

BROWIN

PL

INSTRUKCJA OBSŁUGI

DESTYLATOR I SZYBKOWAR 2 W 1 – 12 L

EN

OPERATION MANUAL

DISTILLER AND PRESSURE COOKER 2 IN 1 - 12 L

DE

BEDIENUNGSANLEITUNG

DESTILLATOR UND SCHNELLKOCHTOPF 2 IN 1 – 12 L

FR

MANUEL D'EXPLOITATION

DISTILLATEUR ET AUTOCUISEUR 2 EN 1 – 12 L

LT

NAUDOJIMO VADOVAS

DISTILIAVIMO IR SLĖGINIO GAMINIMO INGAS, DU VIENAME – 12 L

LV

LIETOŠANAS INSTRUKCIJA

DESTILĒTĀJS UN SPIEDIENA KATLS DIVI VIENĀ – 12 L

EE

KASUTUSJUHEND

DESTILLEERIJAJA KIIRKEEDUPOTT KAKS ÜHES – 12 L

CZ

NÁVOD K OBSLUZE

DESTILAČNÍ PŘÍSTROJ A TLAKOVÝ HRNEC 2 V 1 – 12 L

RU

РУКОВОДСТВО ПО ЭКСПЛУАТАЦИИ

ДИСТИЛЛЯТОР И СКОРОВАРКА, 2 В 1 – 12 Л

RO

MANUAL DE OPERARE

DISTILATOR ŞI OALĂ SUB PRESIUNE 2 ÎN 1 – 12 L

SK

NÁVOD OBSLUHU

DESTILÁTOR A TLAKOVÝ HRNIEC 2 V 1 – 12 L

UA

ІНСТРУКЦІЯ З ЕКСПЛУАТАЦІЇ

ДИСТИЛЛЯТОР ТА СКОРОВАРКА 2 В 1 – 12 Л

SE

INSTRUKTIONSMANUAL

DESTILLERARE OCH TRYCKKOKARE 2 I 1 – 12 L



No 340112



— INSTRUKCJA OBSŁUGI — DESTYLATOR I SZYBKOWAR 2 w 1 - 12 L

Niniejsza instrukcja zawiera istotne informacje dotyczące produktu i jego użytkowania, należy się z nią zapoznać i zachować na przyszłość.

Urządzenie łączące funkcję destylatora i szybkowaru, o pojemności 12 L. Dzięki zawartej w zestawie chłodnicy świetnie sprawdzi się podczas destylacji wody i innych związków chemicznych. Może być również wykorzystywane jako typowy szybkowar, przydatny w każdej domowej kuchni.

Urządzenie wykonane jest ze stali nierdzewnej. W komplecie znajduje się elektroniczny termometr szpilkowy, umożliwiający łatwy pomiar temperatury cieczy.

Urządzenie przeznaczone jest do stosowania w warunkach domowych.

Zestaw zawiera:

- szybkowar (zbiornik),
- aparat destylacyjny (odstojnik i chłodnicę),
- profesjonalny termometr,
- wąż do podłączenia odpływu i dopływu wody,
- złączkę pasującą do kranów domowych.

Szybkowar to szczelnie zamykany garnek, w którym w czasie gotowania potraw następuje wzrost ciśnienia. Powoduje to szybki wzrost temperatury wrzenia wody i przyspieszenie procesu gotowania. Dno naczynia pobiera błyskawicznie już najmniejszą ilość energii, która jest rozdzielana równomiernie na całą powierzchnię dna. Takie zoptymalizowanie procesu gotowania pozwala zaoszczędzić czas i energię oraz zachować w potrawie większą ilość zdrowych składników.

Przystosowany jest do kuchenek gazowych, elektrycznych, ceramicznych i indukcyjnych.

- ✓ Wysokiej jakości stal nierdzewna.
- ✓ Ciśnienie robocze: 0,6 barów.
- ✓ Ciśnienie otwarcia zaworu roboczego: 0,6 barów.
- ✓ Ciśnienie otwarcia zaworu bezpieczeństwa: 1,2 barów.
- ✓ Ciśnienie otwarcia silikonowego zaworu bezpieczeństwa: 2,0 BAR
- ✓ Napełnienie: maksymalnie $\frac{2}{3}$ dla żywności i płynów nie zwiększających swojej objętości, maksymalnie $\frac{1}{2}$ dla żywności i płynów zwiększających swoją objętość.
- ✓ Minimalne dopuszczalne napełnienie: 0,5 L, a przy destylacji 2 L.
- ✓ Maksymalne dopuszczalne napełnienie przy destylacji 10 L.

Aparat destylacyjny:

- odstojnik,
- chłodnica,
- wężyk o średnicy 8 mm i długości 2 m,
- złączka podłączeniowa do kranu.

Profesjonalny termometr do żywności: elektroniczny termometr szpilkowy, wyposażony w wyświetlacz LCD i sondę:

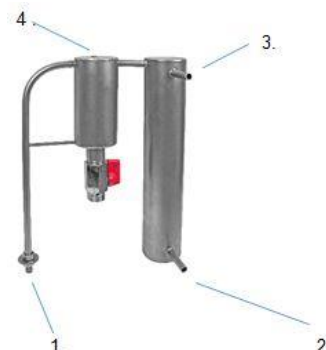
- ✓ Sonda ze stali nierdzewnej o długości 140 mm.
- ✓ Zakres temperatury: od -50°C do $+300^{\circ}\text{C}$ (-58°F do 572°F).
- ✓ Tolerancja: $\pm 1^{\circ}\text{C}$.
- ✓ Dokładność: $0,1^{\circ}\text{C}$.
- ✓ Przycisk $^{\circ}\text{C}/^{\circ}\text{F}$ – służy do włączenia termometru lub zmiany jednostki temperatury na stopnie Celsjusza lub Fahrenheita.

- ✓ Przycisk ON/OFF.
- ✓ Przycisk HOLD (zatrzymuje na wyświetlaczu wynik pomiaru).
- ✓ Przycisk MAX/MIN (wyświetla zapamiętane maksymalne i minimalne wyniki pomiaru).
- ✓ Baterie: 1 x LR44 (w komplecie).

SPOSÓB UŻYTKOWANIA

MONTAŻ ZESTAWU W CELU DESTYLACJI

- Przykręcić chłodnicę z odstojnikiem do pokrywy szybkowaru – w miejsce zaworu bezpieczeństwa (1). Należy zwrócić uwagę, aby nie wykonywać tej czynności siłowo, gdyż zbyt mocne dokręcenie chłodnicy może uszkodzić gwint.
- Podłączyć chłodnicę do źródła zimnej wody w przeciwnym kierunku do odbieranego destylatu – dolny otwór (2).
- Odpływ wody – górny otwór (3).
- Termometr umieścić w otworze znajdującym się w części górnej odstojnika (4).



UWAGA!

- Po zmontowaniu zestawu, przed pierwszym użyciem, wlać do szybkowaru ok. 2 litry wody i przedestylować w celu wyczyszczenia zestawu.
- Wlać do pustego szybkowaru nastaw 10-litrowy i podgrzewać na kuchence. Czas nagrzania przy użyciu kuchenki indukcyjnej wynosi ok. 30 minut.

BUDOWA SZYBKOWARU:

1. naczynie
2. zawór roboczy
3. poprzeczka
4. rękojeść pokrywy
5. zawór bezpieczeństwa
6. pokrywa
7. uszczelka (pod górną krawędzią naczynia)
8. uchwyt
9. silikonowy zawór bezpieczeństwa



UŻYTKOWANIE SZYBKOWARU

Przed pierwszym użyciem garnek dokładnie umyć płynem do naczyń i wysuszyć. Nie używać tzw. druciaków ani proszków czyszczących.

Przed każdym użyciem należy sprawdzić zawór roboczy oraz zawór bezpieczeństwa.

Ramię zaworu roboczego ustawić w położeniu poziomym i kilkakrotnie nacisnąć do dołu. Ramię musi swobodnie powracać do położenia poziomego.

Zawór bezpieczeństwa należy kilkakrotnie pociągnąć do góry. Zawór musi swobodnie powracać do pierwotnego położenia.



Maksymalne dopuszczalne napełnienie:

- 1/2 objętości naczynia w przypadku potraw, które podczas gotowania pęcznieją;
- 2/3 objętości w przypadku potraw, które podczas gotowania nie zmieniają swojej objętości.



W SZYBKOWARZE NIE NALEŻY GOTOWAĆ BEZ UŻYCIA WODY!!

Zamykanie szybkowaru

Podczas zamykania pokrywy szybkowaru należy przestrzegać kilku podstawowych zasad:

1. Rękojeść pokrywy odchylić do położenia „otwarte”.



2. Pokrywę wsunąć do garnka pod kątem w taki sposób, aby obydwie końce poprzeczki opierały się na krawędzi szybkowaru.
3. Rękojeść odchylić w drugą stronę do położenia „zamknięte”. Należy upewnić się, że pokrywa szczelnie przylega do krawędzi szybkowaru.
4. Szybkowar po zamknięciu ma rękojeść położoną poziomo. **Nie wolno naciskać na rękojeść po zamknięciu, ponieważ może to doprowadzić do uszkodzenia funkcji uszczelniających.**

Otwieranie szybkowaru

Przed otwarciem szybkowaru należy całkowicie obniżyć ciśnienie wewnątrz naczynia.

1. Ciśnienie obniża się poprzez wypuszczenie pary – nacisnąć kilkakrotnie ramię zaworu roboczego lub schłodzić szybkowar pod strumieniem zimnej wody.
2. Następnie dla wyrównania ciśnienia zawór roboczy odchylić do pozycji pionowej.
3. Po ustaniu syczenia otworzyć pokrywę.



ŚRODKI OSTROŻNOŚCI:

- Używać szybkowaru tylko po przeczytaniu instrukcji, zgodnie z informacjami dotyczącymi bezpieczeństwa jego użytkowania.
- Przed każdym użyciem sprawdzić, czy szybkowar jest kompletny oraz czy bezpieczniki (wentyle) są czyste i drożne.
- W szybkowarze gotowanie przebiega pod ciśnieniem. Nieprawidłowe używanie może spowodować oparzenia! Przed rozpoczęciem gotowania należy upewnić się, czy szybkowar jest szczelnie zamknięty!
- W trakcie używania szybkowaru dzieci nie powinny znajdować się w jego pobliżu.
- Nie kierować otworów do odprowadzania pary w kierunku użytkownika.
- Nie należy wkładać garnka do rozgrzanego piekarnika.
- Szybkowar należy ustawiać na stabilnie stojącej kuchence. Nie ustawiać na palnikach o większej średnicy niż dno szybkowaru.
- Do podgrzania używać tylko dozwolonych źródeł ciepła.
- Garnek wymaga maksymalnej ostrożności w obsłudze - nie dotykać nagrzaną powierzchnię bez ochrony dłoni.
- Należy obserwować szybkowar, dostosowywać podgrzewanie oraz czas gotowania, utrzymywać i kontrolować ciśnienie w szybkowarze za pomocą zaworu roboczego ograniczającego ciśnienie wewnątrz szybkowaru.
- Nie ingerować w systemy bezpieczeństwa inaczej niż wskazuje instrukcja.
- Nie używać garnka do innych celów niż ten, do którego jest przeznaczony.
- Szybkowar otwierać dopiero po obniżeniu ciśnienia – nie należy w tym celu używać siły.
- Nie należy używać garnka bez wody, gdyż może ulec uszkodzeniu bądź zniszczeniu.
- Maksymalne napełnienie szybkowaru: 2/3 objętości dla żywności nie zwiększającej swojej objętości.
- Przy gotowaniu żywności zwiększającej swą objętość w trakcie gotowania np. ryżu lub odwodnionych warzyw, należy wypełnić szybkowar tylko do 1/2 jego objętości.
- Przy gotowaniu mięsa (ze skórą), które może napęcznieć (np. wołowy język), nie przekłuwać go – może to spowodować oparzenia.
- Przy gotowaniu miękkich potraw przed otwarciem szybkowaru lekko nim potrząsnąć, aby uniknąć ewentualnego opryskania.
- Nie wolno używać garnka do smażenia potraw pod ciśnieniem!
- Nie wymuszać otwarcia szybkowaru.
- W przypadku uchodzenia pary przez zawór bezpieczeństwa lub pierścień uszczelniający natychmiast wyłączyć palnik kucharki.
- Należy zawsze gotować w czystym szybkowarze. Przypalone naczynie należy najpierw odmoczyć, a następnie umyć.
- Wszystkie części zamienne powinny być oryginalne i od autoryzowanego producenta. Pokrywa i garnek powinny być tego samego typu i od tego samego producenta.

NIGDY NIE OTWIERAĆ GARNKA NA SIŁĘ!!!

Przechowywać w czystym i suchym miejscu. Wieczko naczynia nie powinno być zamknięte.

UWAGA! Z urządzenia mogą korzystać wyłącznie osoby dorosłe. Nie należy nigdy pozostawiać pracującego urządzenia bez nadzoru. Należy upewnić się, że miejsce przechowywania urządzenia jest odpowiednio zabezpieczone przed dostępem dzieci i osób niepożądanych.

Producent nie odpowiada za ewentualne szkody spowodowane zastosowaniem niezgodnym z przeznaczeniem urządzenia lub jego niewłaściwą obsługą.

CZYSZCZENIE I KONSERWACJA SZYBKOWARU

- Aby urządzenie działało prawidłowo, należy przestrzegać zaleceń dotyczących jego czyszczenia i konserwacji po każdym użyciu.
- Szybkiwar należy umyć po każdym użyciu w letniej wodzie z dodatkiem płynu do mycia naczyń.
- Nie używać środków zawierających chlor, proszków do czyszczenia czy tzw. druciaków.
- Nie przegrzewać garnka, gdy jest pusty.
- Garnek nadaje się również do mycia w zmywarce.
- **Wnętrze oraz zewnętrzną stronę garnka** myć myjką kuchenną z dodatkiem środka do mycia naczyń. Podczas gotowania, wewnątrz urządzenia może powstać naturalny osad / nalot. Myć myjką kuchenną z dodatkiem soku z cytryny bądź octu.
- **Pokrywę** myć pod bieżącą, letnią wodą za pomocą gąbki z dodatkiem środka do mycia naczyń.
- **Zawór bezpieczeństwa** myć pod bieżącą wodą z kranu.
- **Zawór roboczy** czyścić przepłukując go wodą. Sprawdź jego działanie, lekko naciskając zawór.

NAPRAWY I WYMIANA

Użytkownik szybkiwaru nie powinien dokonywać żadnych napraw na własną rękę, gdyż może być to równoznaczne z utratą gwarancji. Prawidłowo użytkowany, czyszczony i konserwowany produkt powinien służyć przed długi czas. Wszelkie naprawy mogą być wykonywane jedynie przez personel firmy BROWIN Spółka z ograniczoną odpowiedzialnością Sp. k. z siedzibą przy ul. Pryncypalnej 129/141; 93-373 Łódź – Polska. Adres ten jest zarazem adresem serwisu naprawczego. W zestawie nie ma części zapasowych. Firma BROWIN dokonuje napraw bądź wymiany części bądź całych szybkiwarów po uprzednim rozpatrzeniu zgłoszenia.

Producent zastrzega sobie prawo modyfikacji wyrobu w każdej chwili, bez wcześniejszego powiadomienia, w celu dostosowania go do przepisów prawnych, norm, dyrektyw albo z przyczyn konstrukcyjnych, handlowych, estetycznych i innych.

UWAGA! Każdy kraj posiada własne regulacje prawne dotyczące zasad wyrobu alkoholu etylowego, wyrobów winiarskich i napojów spirytusowych oraz wprowadzania ich do obrotu, a także dotyczące sankcji niestosowania się do tych regulacji. Na terenie Rzeczypospolitej Polskiej obowiązują: ustawa z dnia 2 marca 2001 r. o wyrobie alkoholu etylowego oraz wytwarzaniu wyrobów tytoniowych (Dz.U. 2001 Nr 31 poz. 353 z późn. zm.), ustawa z dnia 12 maja 2011 r. o wyrobie i rozlewie wyrobów winiarskich, obrocie tymi wyrobami i organizacji rynku wina (Dz.U. 2011 Nr 120 poz. 690 z późn. zm.) oraz ustawa z dnia 18 października 2006 r. o wyrobie napojów spirytusowych oraz o rejestracji i ochronie oznaczeń geograficznych napojów spirytusowych (Dz.U. 2006 Nr 208 poz. 1539 z późn. zm.).

BROWIN Spółka z ograniczoną odpowiedzialnością Sp. k. nie ponosi odpowiedzialności za wykorzystanie przez użytkownika jej produktów niezgodnie z obowiązującymi przepisami prawa.

DATA PRODUKCJI ORAZ NR PARTII

Datę produkcji szybkiwaru można odczytać z samego urządzenia bądź z opakowania. Na opakowaniu i (lub) na urządzeniu podany jest nr partii i (lub) rok produkcji.



— OPERATION MANUAL — DISTILLER AND PRESSURE COOKER 2 in 1 - 12 L

The manual contains vital information about the product and its operation. make sure to read it and keep it for future reference.

An appliance combining the functions of a distiller and pressure cooker, 12 l in capacity. Due to the condenser included in the set, it will perform superbly at distilling water and other chemical compounds. It can also be used as a regular pressure cooker, useful in every home kitchen.

Made of stainless steel. The set includes a digital piercing thermometer, enabling easy temperature measurement of liquids.

The device is intended for domestic use.

The set includes:

- pressure cooker (container),
- distilling apparatus (settler and condenser),
- professional thermometer,
- water inlet and outlet connecting hose,
- connector compatible with household taps.

Pressure cooker is a hermetically sealed pot in which the pressure rises while cooking meals. This causes an increase in water boiling temperature, and acceleration to the cooking process. The bottom of the vessel instantly absorbs the slightest amount of energy, which gets distributed evenly onto the entire bottom's surface. Such optimisation of the cooking process allows to save time and energy, and preserve a greater amount of healthy ingredients in meals.

It's designed for use with gas, electric, ceramic and induction stoves.

- ✓ High quality stainless steel.
- ✓ Operating pressure: 0.6 bar.
- ✓ Main valve release pressure: 0.6 bar.
- ✓ Safety valve release pressure: 1.2 bar.
- ✓ Opening pressure of silicone safety valve: 2.0 BAR
- ✓ Filling: maximum $\frac{2}{3}$ for foods and liquids that do not increase in volume, maximum $\frac{1}{2}$ for foods and liquids that increase in volume.
- ✓ Minimum acceptable filling: 0.5 L, for distillation 2 L.

Distilling apparatus:

- settler,
- condenser,
- serpentine 8 mm in diameter and 2 m in length,
- connector for tap.

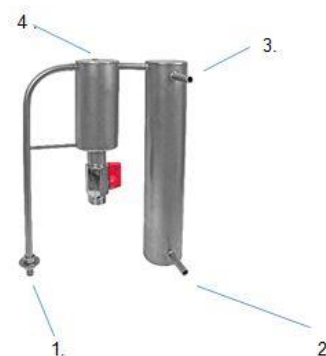
Professional food thermometer: digital piercing thermometer, fitted with LCD display and probe:

- ✓ Stainless steel probe 140mm in length.
- ✓ Temperature range: from -50°C to $+300^{\circ}\text{C}$ (-58°F to 572°F).
- ✓ Tolerance: $\pm 1^{\circ}\text{C}$.
- ✓ Accuracy: 0.1°C .
- ✓ $^{\circ}\text{C}/^{\circ}\text{F}$ button - for turning on the thermometer or for switching temperature units between degrees Celsius and degrees Fahrenheit.
- ✓ ON/OFF button.
- ✓ HOLD button (holds the measurement indication on the display).
- ✓ MAX/MIN button (displays maximum and minimum stored measurement results).
- ✓ Batteries: 1 x LR44 (included).

HOW TO USE

SET ASSEMBLY FOR THE PURPOSE OF DISTILLATION

- Screw on the condenser with the settler to the pressure cooker lid – in the safety valve spot (1). Take care not to perform this action by force, as screwing the condenser on too tightly may damage the thread.
- Connect the condenser to a cold water source in counterflow to the received distillate – lower aperture (2).
- Water outlet – upper aperture (3).
- Place the thermometer in the nest located in the upper part of the settler (4).



DISTILLATION

- After assembling the set, before first use, pour approx. 2 litres of water with vinegar into the pressure cooker and distil it to sterilise the set.
- Pour a 10-litre wash into the empty pressure cooker and heat it on the cooker. Heating time using an induction cooker is approx. 30 minutes.
- After reaching approx. 80°C, the water-cooled condenser starts to condense the distillate.
- **CAUTION!!!** The initial 70 ml are so-called fusel alcohols that need to be drained away, because these are the most volatile substances that may spoil the flavour of the distillate.
- After completion of the distillation, the liquid from the settler must be drained.
- Proper distillation time is approx. 1 hour per 1 litre of the distillate.

PRESSURE COOKER CONSTRUCTION:

1. vessel
2. main valve
3. crossbar
4. lid handle
5. safety valve
6. lid
7. gasket (under the upper ledge of the vessel)
8. handle
9. silicone safety valve



PRESSURE COOKER OPERATION

Before first use, thoroughly clean the pot with washing-up liquid and dry it. Do not use the so-called scourers or cleaning powders.

Before every use, the main valve and the security valve must be inspected.

Set the main valve handle in a horizontal position and press down several times. The handle should return easily to the horizontal position.

The security valve should be pulled upwards several times. The valve should return easily to its initial position.



Maximum acceptable filling:

- 1/2 of the vessel capacity for foods that expand during cooking;
- 2/3 of the vessel capacity for foods that do not change in volume during cooking.



NEVER COOK IN A PRESSURE COOKER WITHOUT WATER!!

Sealing the pressure cooker

While sealing the pressure cooker lid, several essential rules must be followed:

1. Tilt the lid handle to the “open” position.
2. Slide the lid into the pot at an angle, so both ends of the crossbar lean on the pressure cooker’s edge.
3. Tilt the handle in the opposite direction, to the “closed” position. Make sure that the lid adheres tightly to the pressure cooker’s edge.
4. Once sealed, the pressure cooker’s handle is positioned horizontally. **You must not pressure the handle after sealing, as it may cause damage to the sealing functions.**



Unsealing the pressure cooker

Before unsealing the pressure cooker, lower the pressure inside the vessel completely.

1. The pressure is lowered by letting out steam – push the main valve handle



- several times, or cool the pressure cooker under a stream of cold water.
2. Next, the main valve should be tilted to the vertical position to compensate.
 3. Once the hissing stops, open the lid.

CAUTION MEASURES:

- Only use the pressure cooker after reading the manual, in accordance with the information regarding the safety of operation.
- Before every use, make sure the pressure cooker is complete and check whether the safeties (valves) are clean and unobstructed.
- In a pressure cooker, cooking takes place under pressure. Misuse may cause burns! Before beginning to cook, make sure the pressure cooker is tightly sealed!
- During the operation of the pressure cooker, children should not be near.
- Do not direct the steam outlets toward the user.
- Do not place the pot into a hot oven.
- The pressure cooker should be situated on a stable cooker. Do not place on a burner greater in diameter than the bottom of the pressure cooker.
- Use only permitted heat sources for heating.
- The pot requires maximum caution to operate – do not touch hot surfaces without using hand protection.
- Attend the pressure cooker, adjust the heat and cooking time, maintain and control the pressure in the pressure cooker using the main valve that limits the pressure inside the pressure cooker.
- Do not interfere with the safety systems in ways not specified in the manual.
- Do not use the pot for purposes other than it is intended for.
- Open the pressure cooker only after lowering the pressure – force must not be used for that purpose.
- Do not use the pot without water, as this may damage or destroy it.
- Maximum pressure cooker filling: 2/3 capacity for foods that do not increase in volume.
- When cooking foods that increase in volume while cooking, e.g. rice or dehydrated vegetables, fill the pressure cooker only up to 1/2 of its capacity.
- During cooking meat (with skin) that might swell (e.g. beef tongue), do not pierce it – this may cause burns.
- During cooking soft foods, lightly shake the pressure cooker before opening it to avoid possible spraying.
- The pot must not be used for frying foods under pressure!
- Do not force the pressure cooker to open.
- Should steam come out from the safety valve or the sealing ring, immediately turn off the kitchen burner.
- Always cook in a clean pressure cooker. A burnt vessel must first be soaked, then washed.
- All spare parts must be original and coming from an authorised manufacturer. The lid and the pot should be of the same type and from the same manufacturer.

NEVER OPEN THE POT BY FORCE!!!

Store in a clean and dry space. The vessel's lid shouldn't be closed.

CAUTION! This device can be operated by adults only. Never leave the operating device unattended. Make sure that the space used for storage of the device is properly secured against unauthorised access and children.

The manufacturer is not liable for any damage caused by improper use or improper handling of the device.

CLEANING AND MAINTENANCE OF THE PRESSURE COOKER

- For the appliance to work properly, follow the recommendations regarding its cleaning and maintenance after every use.
- The pressure cooker should be washed after every use, in lukewarm water with the addition of washing-up liquid.
- Do not use solutions containing chloride, cleaning powder, or so-called scrapers.
- Do not overheat the pot when it's empty.
- The pot can also be washed in a dishwasher.
- **The interior and exterior of the pot** should be washed with a kitchen washcloth with the addition of washing-up liquid.
- **The lid** should be washed in lukewarm running water, using a sponge with the addition of washing-up liquid.
- **The safety valve** should be washed in running tap water.
- **The main valve** should be cleaned by rinsing it with water. Check its operation by pressing the valve lightly.

REPAIRS AND REPLACEMENT

The user of the pressure cooker shouldn't make any repairs by themselves, as this may be tantamount to the loss of warranty. Properly operated, cleaned and maintained product should serve for a long time. Any repairs can only be made by the staff of BROWIN Spółka z ograniczoną odpowiedzialnością Sp. k. based on 129-141 Pryncypalna street; 93-373 Łódź – Poland. This address is simultaneously the address of the repair service. The set does not include spare parts. The company BROWIN carries out repairs or replacement of parts or complete pressure cookers after prior review of the submission.

The manufacturer reserves the right to modify the product at any time, without prior notice, in order to conform to legal regulations, standards, directives, or for structural, commercial, aesthetic or other reasons.

CAUTION! Every country has its own legal regulations governing the manufacturing of ethyl alcohol, wine products, and spirits, introducing them onto the market, and regarding sanctions for non-compliance. In the Republic of Poland, in force are the following: Act of 2 March 2001 on production of ethyl alcohol and the manufacture of tobacco products (Journal of Laws of 2001 No. 31 item 353, as amended), Act of 12 May 2011 on producing and bottling wine products, their turnover and wine market organisation (Journal of Law of 2011 No. 120 item 690, as amended), and Act of 18 October 2006 on production of spirits and the registration and protection of geographical indications of spirit drinks (Journal of Laws 2006 No. 208 item 1539, as amended).

BROWIN Sp. z o.o. Sp. k. is not responsible for the use of its products by the user in violation of applicable laws.

PRODUCTION DATE AND LOT No.

The lot no. is located on the bottom (exterior) of the pressure cooker or / and on the packaging.



– BEDIENUNGSANLEITUNG – DESTILLATOR UND SCHNELLKOCHTOPF 2 in 1 - 12 L

Diese Bedienungsanleitung enthält wesentliche Informationen über das Produkt und seine Nutzung, Man soll sie kennenlernen und für die Zukunft aufbewahren.

Das ist ein Gerät , das die Funktion des Destillators und Schnellkochtopfs verbindet, vom Volumen 12 L. Dank des im Set enthaltenen Kühlers prüft es sich ausgezeichnet während der Destillation des Wassers und anderer chemischen Verbindungen. Es kann auch als der typische Schnellkochtopf genutzt werden, der in jeder Küche nützlich ist.

Das Gerät ist aus dem rostfreien Stahl ausgeführt. Im Set befindet sich der elektronische Nadelthermometer , der die leichte Temperaturmessung der Flüssigkeit ermöglicht.

Das Gerät ist für die Verwendung zu Hause bestimmt.

Der Set enthält:

- Schnellkochtopf (Behälter),
- Destillationsapparat (Absetzbecken und Kühler),
- professioneller Thermometer,
- Schlauch zum Anschluss des Abflusses und Zuflusses des Wassers
- Nippel, die zu den Haushähnen passt.

Der Schnellkochtopf ist ein dicht verschließbarer Topf, in dem während des Kochens der Speisen der Druckzuwachs erfolgt. Das verursacht die schnelle Erhöhung der Temperatur der Wasserkochens und Beschleunigung des Kochprozesses. Der Boden des Topfes nimmt sofort schon die kleinste Menge der Energie, die gleichmäßig auf die ganze Fläche des Bodens verteilt wird, auf. Solche Optimierung des Kochprozesses erlaubt Zeit und Energie zu sparen und in der Speise die größte Menge der gesunden Bestandteile aufzubewahren.

Er ist an Gas-, elektrische , Keramik- und Induktionsherde angepasst.

- ✓ Rostfreies Stahl von hoher Qualität.
- ✓ Arbeitsdruck: 0,6 bar.

- ✓ Druck der Öffnung des Arbeitsventils : 0,6 bar.
- ✓ Druck der Öffnung des Sicherheitsventils : 1,2 bar.
- ✓ Öffnungsdruck des Silikon-Sicherheitsventils: 2,0 BAR
- ✓ Auffüllung : maximal $\frac{2}{3}$ für Lebensmittel und Flüssigkeiten, die ihr Volumen nicht vergrößern, maximal $\frac{1}{2}$ für Lebensmittel und Flüssigkeiten, die ihr Volumen vergrößern.
- ✓ Minimale zulässige Auffüllung : 0,5 L, unbd bei Destillation 2 L.



Destillationsapparat:

- Absetzbecken,
- Kühler,
- Schlangenrohr vom Durchmesser 8 mm und Länge 2 m,
- Anschlussnippel für Hahn.

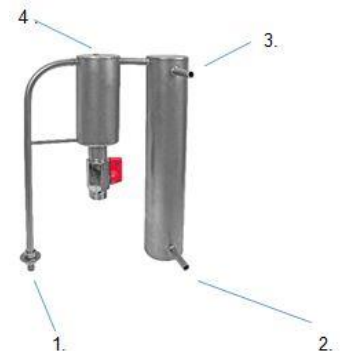
Professioneller Thermometer für Lebensmittel: Elektronischer Nadelthermometer, ausgestattet mit LCD- Display und Sonde:

- ✓ Sonde aus dem rostfreien Stahl von der Länge 140 mm.
- ✓ Temperaturbereich: von -50°C bis $+300^{\circ}\text{C}$ (-58°F bis 572°F).
- ✓ Toleranz: $\pm 1^{\circ}\text{C}$.
- ✓ Genauigkeit: $0,1^{\circ}\text{C}$.
- ✓ Taste $^{\circ}\text{C}/^{\circ}\text{F}$ – dient zum Einschalten des Thermometers oder Änderung der Temperatureinheit in Grad Celsius oder Fahrenheit.
- ✓ ON/OFF-Taste.
- ✓ HOLD- Taste (stoppt auf dem Display den Ergebnis der Messung).
- ✓ MAX/MIN- Taste (zeigt die gespeicherten maximale und minimale Ergebnisse der Messung).
- ✓ Batterie: 1 x LR44 (im Set).

DIE ANWENDUNGSWEISE

MONTAGE DES SETS ZUM ZWECK DER DESTILLATION

- Drehe den Kühler mit Absetzbecken an den Deckel des Schnellkochtopfs – an Ort des Sicherheitsvertils (1) zu. Man soll darauf achten, um diese Tätigkeit nicht gewaltsam auszuführen, den zu starkes Zudrehen des Kühlers kann die Gewinde beschädigen.
- Man soll den Kühler an die Quelle des kalten Wassers im Gegenstrom zum empfangenen Destillat – untere Öffnung (2) anschließen.
- Wasserabfluss – obere Öffnung (3).
- Man soll den Thermometer in der Öffnung unterbringen, die sich im oberen Teil des Absetzbeckens (4) befindet.



DESTILLATION

- Nach der Montage des Sets, vor der ersten Verwendung, soll man in den Schnellkochtopf etwa 2 Liter Wasser mit Essig gießen und zum Zweck der Stellrisierung des Sets destillieren.
- Man soll in den leeren Schnellkochtopf 10-Liter Maische gießen und auf dem Herd erwärmen. Die Erwärmungszeit bei der Verwendung des Induktionsherds beträgt etwa 30 Minuten.
- Nach dem Erreichen der Temperatur von etwa 80°C beginnt aus dem mit dem kalten Wasser gekühlten Kühler das Destillat zu verflüssigen.
- **ACHTUNG!!!** Die ersten 70 ml sind sog. Fuselöle , die man abgießen soll, denn sie sind die flüchtigsten Sunstanzen, die den Geschmack des Destillats verschlechtern können.
- Nach der Beendigung der Destillation soll man die Flüssigkeit vom Absetzbecken abgießen.
- Die richtige Zeit der Destillation beträgt etwa 1 Stunde für 1 Liter Destillat

BAU DES SCHNELLKOCHTOPFS:

1. Gefäß
2. Arbeitsventil
3. Querstück
4. Griff des Deckels

5. Sicherheitsventil
6. Deckel
7. Dichtung (unter der oberen Gefäßkante)
8. Griff
9. Silikon-Sicherheitsventil

NUTZUNG DES SCHNELLKOCHTOPFS

Vor der ersten Nutzung spüle genau den Topf mit dem Spülmittel und trockne ab. Verwende keine Topfreiniger oder Reinigungsmittel.

Vor jedem Gebrauch soll man das Arbeitsventil und Sicherheitsventil prüfen.

Den Arm des Arbeitsventils soll man in der waagerechten Lage einstellen und mehrmals nach unten drücken. Der Arm muss frei in die waagerechte Lage zurückkommen.

Das Sicherheitsventil soll man mehrmals nach oben ziehen. Das Ventil muss frei in die ursprüngliche Lage zurückkommen.



Maximale zulässige Auffüllung:

- 1/2 des Gefäßvolumens im Fall der Speisen die während des Kochens quellen;
- 2/3 des Gefäßvolumens im Fall der Speisen, die während des Kochens ihr Volumen nicht verändern.



IM SCHNELLKOCHTOPF DARF MAN OHNE WASSER NICHT KOCHEN!!

Verschließen des Schnellkochtopfs

Während des Verschließens des Deckels des Schnellkochtopfs soll man Grundprinzipien beachten:

1. Griff des Deckels soll man in die Lage „geöffnet“ einstellen.
2. Man soll den Griff in den Topf unter dem Winkel so legen, damit sich zwei Enden des Querstücks an der Kante des Schnellkochtopfs stützen.
3. Man soll den Griff in die zweite Seite in die Lage „geschlossen“ neigen. Man soll sich vergewissern, dass der Deckel dicht an die Kante des Schnellkochtopfs anliegt.
4. Der Schnellkochtopf hat nach dem Verschließen der Griff, der waagrecht liegt. Man darf nicht den Griff nach dem Verschließen drücken, **denn das kann zur Beschädigung der Dichtungsfunktionen führen.**



Öffnung des Schnellkochtopfs

Vor der Öffnung des Schnellkochtopfs soll man völlig den Druck im Inneren des Gefäßes senken.

1. Der Druck senkt durch Ablassen des Dampfes – man soll mehrmals den Arm des Arbeitsventils drücken oder den Schnellkochtopf unter der Strömung des kalten Wassers kühlen.
2. Dann zum Abgleich des Drucks soll man das Arbeitsventil in die senkrechte Lage neigen.
3. Nach dem Aufhören des Zischens soll man den Deckel öffnen.



VORSICHTSMAßNAHMEN:

- Man soll den Schnellkochtopf nur nach dem Lesen der Anweisung, gemäß den Informationen über die Sicherheit seiner Nutzung verwenden.
- Vor jeder Nutzung soll man prüfen, ob der Schnellkochtopf komplett ist und ob die Sicherungen (Ventile) rein und durchlässig sind.

- Im Schnellkochtopf verläuft das Kochen unter dem Druck. Unrichtige Verwendung kann Verbrennungen verursachen! Vor dem Kochen soll man sich vergewissern, ob der Schnellkochtopf dicht verschlossen ist!
- Während der Verwendung des Schnellkochtopfs sollen sich die Kinder fern von ihm befinden.
- Man darf nicht die Abführungsöffnungen in Richtung des Benutzers richten.
- Man darf keinen Topf in den erwärmten Backofen stellen.
- Man soll den Schnellkochtopf auf dem stabil stehendem Herd stellen. Man darf keinen Topf auf Brenner vom größeren Durchmesser als der Boden des Schnellkochtopfs stellen.
- Zur Erwärmung soll man nur zulässige Wärmequellen verwenden.
- Der Topf erfordert maximale Vorsicht bei der Bedienung – man darf keine erwärmten Oberflächen ohne Schutz der Hände berühren.
- Man soll den Schnellkochtopf beobachten, Erwärmung und Kochzeit anpassen, den Druck im Schnellkochtopf mit Hilfe des Arbeitsventils halten und kontrollieren, das den Druck im Inneren des Schnellkochtopfs begrenzt.
- Man darf nicht in Sicherheitssysteme anders eingreifen als die Anweisung anzeigt.
- Man darf keinen Topf für andere Zwecke verwenden als diese, für die er bestimmt ist .
- Man soll den Schnellkochtopf erst nach der Senkung des Druckes öffnen – man darf zu diesem Zweck keine Kraft verwenden.
- Man darf keinen Topf ohne Wasser verwenden, den er kann beschädigt oder vernichtet werden.
- Maximale Auffüllung des Schnellkochtopfs: 2/3 des Volumens für Lebensmittel, die ihr Volumen nicht verändern.
- Beim Kochen der Lebensmittel, die ihr Volumen verändern, .B beim Kochen des Reises oder des entwässerten Gemüses soll man den Schnellkochtopf nur bis 1/2 seines Volumens auffüllen.
- Beim Kochen des Fleische (mit Haut), das quellen kann (z.B. Rindzunge), steche ihn nicht – es kann Verbrennungen verursachen.
- Beim Kochen der weichen Speisen soll man vor dem Öffnen des Schnellkochtopfs ihn leicht schütteln, um eventuelle Bespritzung zu vermeiden.
- Man darf nicht den Topf zum Braten der Speisen unter dem Druck verwenden!
- Man soll die Öffnung des Schnellkochtopfs nicht erzwingen.
- Im Fall des Entgehens des Dampfes durch die Sicherheitsöffnung oder Verdichtungsring soll man sofort Brenner des Herdes ausschalten.
- Man soll immer im reinen Schnellkochtopf kochen. Angebratenes Gefäß soll man zuerst quellen lassen, und dann spülen
- Alle Ersatzteile sollen originell sein und vom autorisierten Hersteller kommen. Der Deckel und Topf sollen des gleichen Typs sein und vom demselben Hersteller kommen.

NIE ÖFFNE DEN TOPF MIT VERWENDUNG DER KRAFT!!!

Man soll den Topf in reinem und trockenem Ort aufbewahren. Der Deckel des Gefäßes soll, nicht geschlossen sein.

ACHTUNG! Das Gerät können ausschließlich die Erwachsenen nutzen. Man darf nie das arbeitende Gerät ohne Aufsicht lassen. Man soll sich vergewissern, dass der Aufbewahrungsort des Geräts entsprechend vor dem Zugang der Kinder und unbefugten Personen versichert ist

Der Hersteller ist nicht für eventuellen Schäden verantwortlich, die durch zweckwidrige Verwendung des Geräts oder seine unrichtige Bedienung verursacht sind.

REINIGUNG UND WARTUNG DES SCHNELLKOCHTOPFS

- Damit das Gerät richtig funktioniert, sollen die Empfehlungen beachtet werden, die seine Reinigung und Wartung nach jedem Gebrauch betreffen.
- Man soll den Schnellkochtopf nach jeder Verwendung im warmen Wasser mit Zusatz des Spülmittels spülen.
- Man soll keine Mittel, die Chlor enthalten, keine Reinigungsmittel oder sog. Reiniger aus Stahlwolle verwenden.
- Man darf den Topf nicht erwärmen, wenn er leer ist.
- Der Topf kann auch in der Spülmaschine gespült werden.
- **Die innere und die äußere Seite des Topfes soll man mit Küchenschwamm mit Zusatz des Spülmittels spülen.**
- **Den Deckel soll man unter dem laufenden, warmen Wasser mit Hilfe des Schwamms mit Zusatz des Spülmittels spülen.**
- **Das Sicherheitsventil soll man unter dem laufenden Wasser aus dem Wasserhahn spülen.**
- **Das Arbeitsventil soll man mit dem Wasser spülen.** Man soll seine Wirkung prüfen, wenn man es leicht drückt.

REPARATUREN UND AUSTAUSCH

Der Benutzer des Schnellkochtopfs soll keine Reparaturen auf eigene Faust machen, denn das kann mit dem Verlust der Garantie gleichbedeutend sein. Das richtig genutzte, gereinigte und gewartete Produkt soll lange Zeit dienen. Alle Reparaturen können nur vom Personal der Firma BROWIN GmbH KG mit dem Sitz an der Pryncypalnastrasse 129/141; 93-373 in Lodz – Polen ausgeführt werden. Die Adresse ist zugleich Adresse des Reparaturservices. Im Set gibt es keine Ersatzteile. Die Firma BROWIN führt Reparaturen oder Austausch der Teile oder der ganzen Schnellkochtöpfe nach der früheren Prüfung der Anmeldung aus.

Der Hersteller behält sich das Recht auf Modifizierung des Erzeugnisses in jedem Moment vor, ohne frühere Benachrichtigung, zum Zweck seiner Anpassung an Rechtsvorschriften, Normen, Richtlinien oder aus Konstruktions-, Handels-, ästhetischen und anderen Gründen.

ACHTUNG! Jedes Land besitzt eigene Rechtsregulierungen, die die Prinzipien der Erzeugung des Äthanol, Weinerzeugnisse und Spirituosen und ihre Einführung in den Umsatz betreffen, und auch die Sanktionen einer Nichtanerkennung dieser Regulierungen betreffen. Auf dem Gebiet der Republik Polen gelten: Gesetz vom 2. März 2001 über Erzeugung des Äthanol und Erzeugung der Tabakwaren (GB 2001 Nr. 31 Pos. 353 mit den späteren Änderungen), Gesetz vom 12. Mai 2011 über Erzeugung und Vergiebung der Weinerzeugnisse, Umsatz mit diesen Erzeugnissen und Organisation des Weinmarktes (GB 2011 Nr. 120 Pos. 690 mit den späteren Änderungen) und Gesetz vom 18. Oktober 2006 über die Erzeugung der Spirituosen und über Registrierung und Schutz der geografischen Kennzeichen der Spirituosen (GB 2006 Nr. 208 Pos. 1539 mit den späteren Änderungen).

BROWIN GmbH KG trägt keine Verantwortung für Nutzung vom Benutzer ihrer Produkte, die nicht mit den geltenden rechtlichen Vorschriften übereinstimmt.

PRODUKTIONSDATUM UND NR. DER PARTIE

Nr der Partie befindet sich am Boden (an der Außenseite) des Schnellkochtopfs oder / und auf der Verpackung.



— MANUEL D'EXPLOITATION — DISTILLATEUR ET AUTOCUISEUR 2 en 1 - 12 L

Le manuel contient des informations vitales sur le produit et son fonctionnement. Assurez-vous de le lire et de le conserver pour référence future.

Un appareil combinant les fonctions d'un distillateur et d'un autocuiseur d'une capacité de 12 L. En raison du condenseur inclus dans l'ensemble, il fonctionnera superbement à la distillation de l'eau et d'autres composés chimiques. Il peut également être utilisé comme un autocuiseur régulier, utile dans toutes les cuisines.

Fabriqué en acier inoxydable. L'ensemble comprend un thermomètre à perforation digitale, permettant une mesure facile de la température des liquides.

L'appareil est destiné à un usage domestique.

L'ensemble comprend :

- autocuiseur (récipient),
- appareil de distillation (décanteur et condenseur),
- thermomètre professionnel
- tuyau de raccordement d'entrée et de sortie d'eau,
- connecteur compatible avec les robinets domestiques.

L'autocuiseur est un pot hermétiquement fermé dans lequel la pression augmente pendant la cuisson des repas. Cela provoque une augmentation de la température d'ébullition de l'eau et une accélération du processus de cuisson. Le fond du récipient absorbe instantanément la moindre quantité d'énergie, qui est répartie uniformément sur toute la surface du fond. Une telle optimisation du processus de cuisson permet de gagner du temps et de l'énergie et de conserver une plus grande quantité d'ingrédients sains dans les repas.

Il est conçu pour être utilisé avec les poêles à gaz, électriques, céramiques et à induction.

- ✓ Acier inoxydable de qualité supérieure
- ✓ Pression de fonctionnement: 0,6 bar.
- ✓ Pression de déclenchement de la soupape principale: 0,6 bar.
- ✓ Pression de déclenchement de la soupape de sécurité: 1,2 bar.
- ✓ Pression d'ouverture de la soupape de sécurité en silicone: 2.0 BAR
- ✓ Remplissage: maximum $\frac{2}{3}$ pour les aliments et liquides dont le volume n'augmente pas, maximum $\frac{1}{2}$ pour les aliments et les liquides dont le volume augmente.
- ✓ Remplissage minimum acceptable: 0,5 L, pour la distillation 2 L.

Dispositif de distillation:

- décanteur,
- condenseur,
- serpentine de diamètre de 8 mm et de 2 m de longueur,
- connecteur pour robinet.

Thermomètre alimentaire professionnel: thermomètre à perforation digital, équipé d'un écran LCD et d'une sonde:

- ✓ Sonde en acier inoxydable de 140 mm de longueur.
- ✓ Plage de température: de -50 ° C à + 300 ° C (-58 ° F à 572 ° F).
- ✓ Tolérance: +/- 1 ° C.
- ✓ Précision: 0.1 ° C.
- ✓ Bouton ° C / ° F - pour allumer le thermomètre ou pour commuter les unités de température entre degrés Celsius et degrés Fahrenheit.
- ✓ Bouton ON/OFF.
- ✓ Bouton HOLD (maintient l'indication de mesure sur l'affichage).
- ✓ Bouton MAX / MIN (affiche les résultats de mesure maximum et minimum mémorisés).
- ✓ Batteries: 1 x LR44 (inclus).

CONSEILS D'UTILISATION

ASSEMBLAGE AUX FINS DE LA DISTILLATION

- Visser le condenseur avec le décanteur au couvercle de l'autocuiseur - dans le point de la soupape de sécurité (1).
Veillez à ne pas effectuer cette action par la force, car visser le condenseur trop fort peut endommager le filetage.
- Connectez le condenseur à une source d'eau froide en contre-courant du distillat reçu - ouverture inférieure (2).
- Sortie d'eau - ouverture supérieure (3).
- Placer le thermomètre dans le nid situé dans la partie supérieure du décanteur (4).

DISTILLATION

- Après avoir assemblé l'ensemble, avant la première utilisation, versez env. 2 litres d'eau avec du vinaigre dans l'autocuiseur et distillez-le pour stériliser l'ensemble.
- Versez un lavage de 10 litres dans l'autocuiseur vide et chauffez-le sur la cuisinière. Le temps de chauffage à l'aide d'une cuisinière à induction est d'env. 30 minutes.
- Après avoir atteint environ 80 ° C, le condenseur refroidi à l'eau commence à condenser le distillat.
- **ATTENTION!!!** Les 70 ml initiaux sont ce qu'on appelle des alcools de fusel qui doivent être évacués, parce que ce sont les substances les plus volatiles qui peuvent gâcher l'arôme du distillat.
- Après l'achèvement de la distillation, le liquide du décanteur doit être drainé.
- Le temps de distillation approprié est d'env. 1 heure pour 1 litre de distillat.

CONSTRUCTION D'AUTOCUISEUR:

1. récipient
2. valve principale
3. barre transversale
4. poignée du couvercle
5. soupape de sécurité
6. couvercle
7. joint (sous le rebord supérieur du récipient)
8. poignée
9. soupape de sécurité en silicone



FONCTIONNEMENT DE L'AUTOCUISEUR

Avant la première utilisation, nettoyez bien le pot avec du liquide vaisselle et séchez-le. N'utilisez pas des éponges ou des poudres de nettoyage.

Avant chaque utilisation, la soupape principale et la soupape de sécurité doivent être inspectées.

Régalez la poignée de la vanne principale en position horizontale et appuyez plusieurs fois. La poignée devrait retourner facilement à la position horizontale.

La soupape de sécurité doit être tirée vers le haut plusieurs fois. La soupape devrait retourner facilement à sa position initiale.

Remplissage maximal acceptable:

- 1/2 de la capacité du récipient pour les aliments qui se dilate pendant la cuisson;
- 2/3 de la capacité du récipient pour les aliments qui ne changent pas de volume pendant la cuisson.



NE JAMAIS CUIRE DANS UN AUTOCUISEUR SANS EAU!!

Sceller l'autocuiseur

Tout en scellant le couvercle de l'autocuiseur, plusieurs règles essentielles doivent être respectées:

1. Inclinez la poignée du couvercle en position "ouverte".
2. Faites glisser le couvercle dans le pot à un angle, de sorte que les deux extrémités de la barre transversale s'appuient sur le bord de l'autocuiseur.
3. Inclinez la poignée dans la direction opposée, à la position "fermée". Assurez-vous que le couvercle adhère fermement au bord de l'autocuiseur.
4. Une fois scellée, la poignée de l'autocuiseur est positionnée horizontalement. **Vous ne devez pas presser sur la poignée après le scellage, car cela pourrait endommager les fonctions d'étanchéité.**



Desceller l'autocuiseur

Avant d'ouvrir l'autocuiseur, abaissez complètement la pression à l'intérieur du récipient.

1. La pression est abaissée en laissant s'échapper de la vapeur - appuyez plusieurs fois sur la poignée de la soupape principale ou refroidissez l'autocuiseur sous un jet d'eau froide.
2. Ensuite, la soupape principale doit être inclinée en position verticale pour compenser.
3. Une fois que le sifflement s'arrête, ouvrez le couvercle.



MESURES DE PRUDENCE:

- N'utilisez l'autocuiseur qu'après avoir lu le manuel, conformément aux informations concernant la sécurité de fonctionnement.
- Avant chaque utilisation, assurez-vous que l'autocuiseur est complet et vérifiez si les sécurités (soupapes) sont propres et non obstruées.
- Dans un autocuiseur, la cuisson se fait sous pression. Une mauvaise utilisation peut causer des brûlures! Avant de commencer à cuisiner, assurez-vous que l'autocuiseur est hermétiquement fermé!
- Pendant le fonctionnement de l'autocuiseur, les enfants ne devraient pas être à proximité.
- Ne dirigez pas les sorties de vapeur vers l'utilisateur.
- Ne placez pas le pot dans un four chaud.
- L'autocuiseur doit être placé sur une cuisinière stable. Ne pas placer sur un brûleur de plus grand diamètre que le fond de l'autocuiseur.
- Utilisez uniquement des sources de chaleur autorisées pour le chauffage.

- Le pot nécessite un maximum de précautions d'utilisation - ne touchez pas les surfaces chaudes sans utiliser de protection pour les mains.
- Assistez l'autocuiseur, ajustez la chaleur et le temps de cuisson, maintenez et contrôlez la pression dans l'autocuiseur en utilisant la soupape principale qui limite la pression à l'intérieur de l'autocuiseur.
- N'interférez pas avec les systèmes de sécurité d'une manière non spécifiée dans le manuel.
- N'utilisez pas le pot à d'autres fins que celles prévues.
- N'ouvrez l'autocuiseur qu'après avoir abaissé la pression - la force ne doit pas être utilisée à cette fin.
- N'utilisez pas le pot sans eau, car cela pourrait l'endommager ou le détruire.
- Remplissage maximal de l'autocuiseur: 2/3 de capacité pour les aliments qui n'augmentent pas en volume.
- Lorsque cuisiner des aliments dont le volume augmente pendant la cuisson, par exemple du riz ou des légumes déshydratés, remplissez l'autocuiseur jusqu'à la moitié de sa capacité.
- Pendant la cuisson de la viande (avec la peau) qui pourrait gonfler (par exemple, la langue de bœuf), ne pas la percer - cela pourrait causer des brûlures.
- Secouez légèrement l'autocuiseur pendant la cuisson des aliments mous avant de l'ouvrir pour éviter toute pulvérisation.
- Le pot ne doit pas être utilisé pour frire des aliments sous pression!
- Ne forcez pas l'autocuiseur à s'ouvrir.
- Si de la vapeur s'échappe de la soupape de sécurité ou de la bague d'étanchéité, éteignez immédiatement le brûleur de la cuisine.
- Cuissez toujours dans un autocuiseur propre. Un récipient brûlé doit d'abord être trempé, puis lavé.
- Toutes les pièces de rechange doivent être d'origine et provenant d'un fabricant autorisé. Le couvercle et le pot doivent être du même type et du même fabricant.

N'OUVREZ JAMAIS LE POT EN FORCE!!!

Conservez dans un endroit propre et sec. Le couvercle du récipient ne doit pas être fermé.

AVERTISSEMENT! Cet appareil peut être utilisé par des adultes seulement. Ne laissez jamais l'appareil en fonctionnement sans surveillance. Assurez-vous que l'espace utilisé pour le stockage de l'appareil est correctement protégé contre l'accès non autorisé et les enfants.

Le fabricant n'est pas responsable des dommages causés par une mauvaise utilisation ou une mauvaise manipulation de l'appareil.

NETTOYAGE ET ENTRETIEN DE L'AUTOCUISEUR

- Pour que l'appareil fonctionne correctement, suivez les recommandations concernant son nettoyage et entretien après chaque utilisation.
- L'autocuiseur doit être lavé après chaque utilisation, dans de l'eau tiède additionnée de liquide vaisselle.
- N'utilisez pas de solutions contenant du chlorure, de la poudre de nettoyage ou des raclours.
- Ne surchauffez pas le pot quand il est vide.
- Le pot peut également être lavé dans un lave-vaisselle.
- **L'intérieur et l'extérieur du pot** devrait être lavé avec un gant de cuisine avec l'ajout de liquide vaisselle.
- **Le couvercle** doit être lavé à l'eau courante tiède, en utilisant une éponge avec l'ajout de liquide vaisselle.
- **La soupape de sécurité** devrait être lavé dans l'eau courante du robinet.
- **La soupape principale** devrait être nettoyé en le rinçant avec de l'eau. Vérifiez son fonctionnement en appuyant légèrement sur la soupape.

RÉPARATIONS ET REMPLACEMENT

L'utilisateur de l'autocuiseur ne doit pas effectuer des réparations par lui-même, car cela peut équivaloir à une perte de garantie. Un produit correctement utilisé, nettoyé et entretenu devrait servir pendant longtemps. Toute réparation ne peut être effectuée que par le personnel de BROWIN Spółka z ograniczoną odpowiedzialnością Sp. z oo. k. basé au 129-141 rue Pryncypalna; 93-373 Łódź - Pologne. Cette adresse est simultanément l'adresse du service de réparation. L'ensemble ne comprend pas des pièces de rechange. La société BROWIN procède à la réparation ou au remplacement des pièces ou des autocuiseurs complets après examen préalable de la demande.

Le fabricant se réserve le droit de modifier le produit à tout moment, sans préavis, afin de se conformer aux réglementations légales, normes, directives, ou pour des raisons structurelles, commerciales, esthétiques ou autres.

AVERTISSEMENT! Chaque pays a ses propres réglementations légales gouvernant la fabrication d'alcool éthylique, de produits vinicoles et de spiritueux, la présentation d'eux sur le marché et concernant les sanctions en cas de non-

conformité. En République de Pologne, les dispositions suivantes sont en vigueur: Loi du 2 mars 2001 sur la production d'alcool éthylique et la fabrication de produits du tabac (Journal des lois de 2001 No. 31 art. 353, tel que modifié), Loi du 12 mai 2011 sur la production et l'embouteillage des vins, leur chiffre d'affaires et organisation du marché du vin (Journal des lois de 2011 No. 120, art. 690, tel que modifié) et Loi du 18 octobre 2006 sur la production de spiritueux et l'enregistrement et la protection des indications géographiques des boissons spiritueuses (Journal des lois 2006 No. 208, art. 1539, tel que modifié).

BROWIN Sp. z oo Sp. k. n'est pas responsable de l'utilisation de ses produits par l'utilisateur en violation des lois applicables.

DATE DE PRODUCTION ET No. DU LOT

Un échantillon de no. de lot au dessous. Le no. de lot est situé sur le fond (extérieur) de l'autocuiseur ou sur l'emballage.



— NAUDOJIMO VADOVAS — DISTILIAVIMO IR SLĖGINIO GAMINIMO INGAS, DU VIENAME - 12 L

Vadove pateikiama svarbi informacija apie gaminį ir jo veikimą. Būtinai perskaitykite ir išsaugokite vadovą, kad pritekus galėtumėte jį perskaityti ateityje.

Įrenginys, jungiantis distiliavimo ir slėginio indo funkcijas, yra 12 l talpos. Dėl kondensatoriaus, kuris įeina į rinkinį, jis puikiai atliks vandens ir kitų cheminių junginių distiliavimą.

Jis taip pat gali būti naudojamas kaip įprastas slėgio indas, kuris gali būti naudojamas kiekvienoje namų virtuvėje.

Pagaminta iš nerūdijančiojo plieno. Komplekte yra skaitmeninis adatinis termometras, leidžiantis lengvai matuoti skysčių temperatūrą.

Prietaisas skirtas naudojimui namų sąlygomis.

RINKINĮ SUDARO:

- slėginė viryklė (talpykla),
- distiliavimo aparatas (skirstytuvas ir kondensatorius),
- profesionalus termometras,
- vandens įleidimo ir išleidimo žarnos jungtis,
- jungtis, suderinama su buitinais čiaupais.

Slėginė viryklė yra hermetiškai uždarytas puodas, kuriame gaminant maistą padidėja slėgis. Dėl to padidėja vandens virimo temperatūra ir pagreitinėja gaminimo procesas. Indo dugnas iš karto sugeria mažiausią energijos kiekį, kuris paskirstomas tolygiai per visą dugną. Toks maisto ruošimo proceso optimizavimas leidžia sutaupyti laiką ir energiją, taip pat išsaugo daugiau maistingųjų medžiagų.

Jis skirtas naudoti su dujinėmis, elektrinėmis, keraminėmis ir indukcinėmis krosnelėmis.

- ✓ Aukštos kokybės nerūdijantysis plienas.
- ✓ Darbinis slėgis: 0,6 bar.
- ✓ Pagrindinis vožtuvo išleidimo slėgis: 0,6 bar.
- ✓ Saugos vožtuvo išleidimo slėgis: 1,2 bar.
- ✓ Silikoninio apsauginio vožtuvo atidarymo slėgis: 2.0 BAR
- ✓ Užpildymas: ne daugiau kaip $\frac{2}{3}$ maisto produktų ir skysčių, kurių kiekis gaminimo metu nepadidėja, daugiausia $\frac{1}{2}$ maisto produktams ir skysčiams, kurių kiekis gaminimo metu padidėja.
- ✓ Mažiausias priimtinas užpildymas: 0,5 l, distiliacijai 2 l.

Distiliavimo aparatas:

- skirstytuvas,

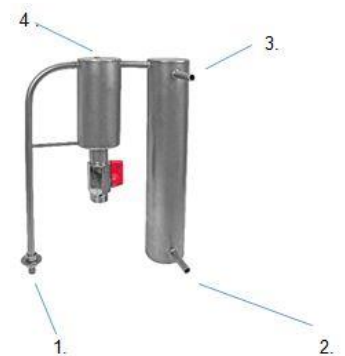
- kondensatorius,
- serpentiną 8 mm skersmens ir 2 m ilgio,
- jungtis, skirta čiaupui.

Profesionalus maisto termometras: skaitmeninis adatinis termometras, įrengtas su LCD ekranu ir zondų:

- ✓ Nerūdijančiojo plieno zondas 140 mm ilgio.
- ✓ Temperatūros diapazonas: nuo -50°C iki 300°C (-58°F iki 572°F)
- ✓ Tolerancija: +/-1°C.
- ✓ Tikslumas: 0,1°C.
- ✓ °C/°F mygtukas – termometru įjungti arba perjungti temperatūros vienetus nuo Celsijaus laipsnių į Farenheitą.
- ✓ ON/OFF (įjungimas/išjungimas) jungiklis.
- ✓ HOLD mygtukas (užlaiko matavimo indikatorius rezultatus ekrane).
- ✓ MAX/MIN mygtukas (rodo maksimalius ir minimalius saugomus matavimo rezultatus).
- ✓ Elementai: 1 x LR44 (yra pakuotėje).

NAUDOJIMAS SUDĖTINIS MONTAVIMAS DISTILIAVIMUI

- Variklio kondensatoriaus varžtą priveržkite prie slėgio indo dangčio – saugos vožtuvo vietoje (1). Nenaudokite jėgos, nes per stipriai prisukant kondensatorių – jis gali būti sugadintas.
- Prijunkite kondensatorių prie šalto vandens šaltinio priešingoje pusėje – anga apačioje (2).
- Vandens išleidimo anga – viršutinė anga(3).
- Įdėkite termometrą į lizdą, esantį viršutinėje nusodintuvo dalyje (4).



DISTILIAVIMAS

- Prieš naudojant rinkinį pirmą kartą – indą reikia sterilizuoti: į slėginį indą įpilkite maždaug 2 litrus vandens su actu, distiliuokite.
- Įpilkite 10 litrų ploviklio į tuščią slėginį indą ir pašildykite ant viryklės. Šildymo laikas: naudojant indukcinę viryklę – apie 30 minučių.
- Pasiekus maždaug 80°C, vandeniu aušinamas kondensatorius pradeda kondensuoti distiliatą.
- **DĖMESIO!!!** Pirminiai 70 ml yra vadinamieji fuzelio alkoholiai, kuriuos reikia nusausinti, nes tai yra nestabiliausios medžiagos, kurios gali sugadinti distiliato skonį.
- Užbaigus distiliavimą, nusodintuvai turi būti nusausinti, nes gali likti nereikalingu skysčių.
- Tinkamas distiliavimo laikas yra apie 1 valanda vienam litrui distiliato.

SLĖGINIO GAMYNIMO INDO ĮRENGIMAS:

1. indas
2. pagrindinis vožtuvas
3. skersinis strypas
4. dangčio rankena
5. apsauginis vožtuvas
6. dangtis
7. tarpinė (indo viršutinėje briaunoje)
8. rankena
9. silikoninis apsauginis vožtuvas



SLĖGINĖS KROSNĖS VEIKIMAS

Prieš pradėdant naudoti, kruopščiai nuvalykite puodą skysčiu, skirtu plovimui ir išdžiovinkite. Nenaudokite vadinamųjų metalinių šveistuvų indams arba valymo miltelių.

Prieš kiekvieną naudojimą pagrindinis ir apsauginis vožtuvai turi būti patikrinti.



Nustatykite pagrindinę vožtuvo rankenėlę į horizontalią padėtį ir kelis kartus nuspauskite į apačia. Rankena turi lengvai grįžti į horizontalią padėtį.

Apsauginis vožtuvas turi būti patrauktas kelis kartus į viršų. Vožtuvas turi lengvai grįžti į pradinę padėtį.

Maksimalus priimtinas užpildas:

- $\frac{1}{2}$ indo talpos maisto produktams, kurių apimtis gaminant padidėja;
- $\frac{2}{3}$ indo talpos maisto produktams, kurių apimtis gaminant nesikeičia.



NIEKADA NEGAMINKITE SLĖGINIAME INDE BE VANDENS!

Slėgio viryklės sandarinimas

Sandarinant slėgio indą, reikia laikytis kelių esminių taisyklių:

1. Pakreipkite dangtelio rankenėlę į padėtį „atidaryta“.
2. Užlenkite dangtį į puodą kampu, kad abu skersinio galai liktų ant slėgio indo krašto.
3. Pakreipkite rankeną priešinga kryptimi į poziciją „uždaryta“. Įsitinkite, kad dangtelis tvirtai prispaustas prie indo.
4. Užsandarinus indą, slėgio viryklės rankena turi būti horizontalioje padėtyje.



Nespauskite rankenos po sandarinimo, nes tai gali sugadinti sandarinimo funkcijas.

Slėgio indo atidarymas

Prieš atidarant slėgio indą, sumažinkite iki galo slėgį indo viduje.

1. Slėgis sumažinamas išleidžiant garus – kelis kartus pastumkite pagrindinę vožtuvo rankenėlę arba atvėsinkite slėgio indą šalto vandens srautu.
2. Toliau: pakreipkite pagrindinį vožtuvą į vertikalią padėtį.
3. Kai nustos šnypšti, atidarykite dangtį iki galo.



ATSARGUMO PRIEMONĖS:

- Slėgio indą naudokite tik susipažinę su visa informacija, kuri yra išdėstyta vadove, ir tik kaip nurodyta.
- Prieš kiekvieną naudojimą įsitinkite, kad slėginė viryklė yra užpildyta ir patikrinkite, ar vožtuvai yra švarūs ir laisvi.
- Slėgio viryklėje gaminimas vyksta esant slėgiui. Netinkamas naudojimas gali sukelti nudegimus! Prieš pradėdant gaminių procesą, įsitinkite, ar slėginė viryklė yra sandariai uždaryta!
- Slėgio viryklės veikimo metu vaikai neturėtų būti šalia.
- Nekreipkite garų išleidimo angų į žmonių pusę.
- Nedėkite puodo į karštą orkaitę.
- Slėginė viryklė turėtų būti gerai pritvirtinta ir stabili. Nenaudokite degiklio, kurio skersmuo didesnis nei slėginė viryklė.
- Šildymui naudokite tik leidžiamus šilumos šaltinius.
- Naudojant puodą reikalingas didžiausias budrumas – nelieskite karštų paviršių be rankų apsaugos.
- Stebėkite slėgio indą, reguliuokite šilumą ir virimo laiką, palaikykite ir slėgį viryklėje, naudojant pagrindinį vožtuvą, kuris mažina slėgį viryklėje.
- Nenaudokite saugos sistemų taip, kaip nenurodyta instrukcijoje.
- Nenaudokite puodo kitais tikslais, negu jis skirtas.
- Atidarykite slėgio indą tik po to, kai slėgis sumažėja – neatidarinėkite priverstinai.
- Nenaudokite puodo be vandens, nes tai gali sugadinti jį.
- Didžiausias slėginės viryklės užpildymas: $\frac{2}{3}$ talpos maisto produktams, kurių apimtis gaminant nepadidėja.
- Gaminant maisto produktus, kurių apimtis gaminant padidėja, pvz., ryžius arba dehidratuotos daržovės, užpildykite slėgio indą tik iki $\frac{1}{2}$ jo talpos.
- Gaminimo metu mėsos (su oda), kuri gali išsipūsti (pvz., jautienos liežuvis), nereikėtų persmeigti – tai gali sukelti nudegimus.

- Gaminant minkštą maistą, prieš atidarant, švelniai pakratykite slėgio indą, kad išvengtumėte galimo šnypšimo.
- Puodo negalima naudoti kepinti maisto produktus po presu!
- Negalima priverstinai atidaryti slėgio viryklės.
- Jei iš apsauginio vožtuvo arba sandarinimo žiedo teka garai – nedelsdami išjunkite virtuvės degiklį.
- Palaikykite švarą. Jeigu sudeginote indą, pirmiausia reikia jį mirkyti, tada nuplauti.
- Visos atsarginės dalys turi būti originalios ir perkamos iš įgalioto atstovo. Dangtis ir puodas turi būti to paties tipo ir to paties gamintojo.

NIEKADA NEATIDARYNĖKITE PUODO PRIVERSTINAI!!!

Laikykite švarioje ir sausoje vietoje. Indas neturėtų būti uždarytas dangčiu.

ĮSPĖJIMAS! Šį prietaisą gali naudoti tik suaugusieji. Niekada nepalikite prietaiso be priežiūros. Įsitikinkite, kad įrenginio saugojimo vieta tinkamai apsaugota nuo vaikų ir pašaliniu asmenų.

Gamintojas neatsako už žalą, kurią sukelia netinkamas prietaiso naudojimas ar netinkamos prietaiso saugojimo aplinkybės.

SLĖGINIO GAMINIMO APARATO VALYMAS IR PRIEŽIŪRA

- Kad prietaisas veiktų tinkamai, laikykitės rekomendacijų dėl jo valymo ir priežiūros, po kiekvieno naudojimo.
- Slėginė viryklė turėtų būti plaunama po kiekvieno naudojimo, drungnu vandeniu, be papildomų skysčių, skirtų plovimui.
- Nenaudokite tirpalo, kuriame yra chlorido, valymo miltelių ir vadinamųjų šveistuvų.
- Nešildykite tuščio puodo.
- Puodą taip pat galima plauti indaplovėje.
- **Gaminimo indas** turėtų būti plaunamas iš vidus ir išorės **virtuviniu rankšluosčiu, naudojant priemones, skirtas plovimui.**
- **Dangtis** turėtų būti plaunamas drungnu tekančiu vandeniu, naudojant kempinę su plovimo skysčiu.
- **Saugos vožtuvas** turėtų būti plaunamas vandentiekio vandeniu.
- **Pagrindinis vožtuvas** turėtų būti išvalytas nuplaunant vandeniu. Patikrinkite jo veikimą, lengvai paspausdami vožtuvą.

REMONTAS IR KEITIMAS

Slėginių viryklių naudotojas neturėtų pats atlikti jokių remonto darbų, nes tai gali būti prilyginta garantijos praradimui. Tinkamai valdomas, išvalytas ir prižiūrimas produktas turėtų tarnauti ilgą laiką. Bet kokius remonto darbus gali atlikti tik „BROWIN Spółka z ograniczoną odpowiedzialnością Sp. k.“, būstinės adresas -141 Pryncypalna ul. 93-373 Łódź – Lenkija. Šiuo adresu teikiami remonto darbai. Atsarginės dalys į komplektą neįeina. Bendrovė „BROWIN“ atlieka dalių arba pilną slėginių indų remontą, arba keitimą, prieš tai išnagrinėjusi pateikimą.

Gamintojas pasilieka teisę modifikuoti gaminį bet kuriuo metu be išankstinio įspėjimo, kad galėtų prisitaikyti prie teisinių nuostatų, standartų, direktyvų ar dėl kitų priežasčių (konstrukcijos pakeitimas, estetine išvaizda, klientų poreikiai ir t.t.).

ĮSPĖJIMAS! Kiekviena šalis turi savo įstatymus, reglamentuojančius etilo alkoholio, vyno produktų ir spiritinių gėrimų gamybą, jų pateikimą į rinką ir sankcijas už jų nesilaikymą. Lenkijos Respublikoje šiuo metu galioja: 2001 m. kovo mėn. 2 d. Aktas dėl etilo alkoholio gaminimo ir tabako gaminių (2001 m. Įstatymų leidimas Nr. 31, 353 punktas su pakeitimais), 2011 m. gegužės mėn. 12 d. Vyno produktų gamyba ir išpilstymas, jų apyvarta ir vyno rinkos organizavimas (2011 m. Įstatymas Nr. 120, punktas 690 su pakeitimais) ir 2006 m. spalio mėn. 18 d. Aktas dėl spiritinių gėrimų gaminimo ir spiritinių gėrimų geografinių nuorodų įregistravimo ir apsaugos (2006 m. Įstatymų leidimas Nr. 208, p. 1539 su pakeitimais).

„BROWIN Sp. z.o.o. Sp. k.“ – neatsako už tai, kad naudotojas savo produktus naudojo pažeidžiant galiojančius įstatymus.

GAMYBOS DATA IR Nr.

Partijos Nr. yra ant slėgio indo dugno (išorės) ir/arba ant pakuotės.



— LIETOŠANAS INSTRUKCIJA — DESTILĒTĀJS UN SPIEDIENA KATLS DIVI VIENĀ - 12 I

Rokasgrāmatā ir būtiska informācija par produktu un tā darbību. pārliecinieties, ka esat to izlasījis un saglabājat to turpmākai atsaucei.

Iekārta, kas apvieno destilētāja un spiediena katla funkcijas ar 12 l jaudu. Ar kondensatoru, kas iekļauts komplektā, tā veiksmīgi destilēs ūdeni un citus ķīmiskos savienojumus. To var izmantot arī kā regulāru spiediena katlu, kas var būt noderīgs katrā mājas virtuvē.

Izgatavots no nerūsējošā tērauda. Komplektā ietilpst digitāls iespraužamais termometrs, kas ļauj viegli mērīt šķidrumus.

Šī ierīce ir paredzēta lietošanai mājas apstākļos.

Komplektā ietilpst:

- spiediena katls (konteiners),
- destilācijas iekārta (nosēdinātājs un kondensators),
- profesionāls termometrs,
- ūdens ievades un izvades savienotājcaurule,
- savienotājs, kas der māsaimniecības krāniem.

Spiediena katls ir hermētiski noslēgts katls, kurā, gatavojot ēdienus, palielinās spiediens. Tas izraisa ūdens viršanas temperatūras paaugstināšanos un gatavošanas procesa paātrinājumu. Trauka apakšdaļa uzreiz absorbē pat vismazāko enerģijas daudzumu, kas vienmērīgi sadalās pa visu apakšdaļas virsmu. Šāda gatavošanas procesa optimizācija ļauj ietaupīt laiku un enerģiju, kā arī saglabāt vairāk veselīgu sastāvdaļu ēdienā.

Tas ir paredzēts lietošanai ar gāzes, elektriskajām, keramikas un indukcijas plītiem.

- ✓ Augstas kvalitātes nerūsējošais tērauds.
- ✓ Darba spiediens: 0,6 bar.
- ✓ Galvenā vārsta atlaišanas spiediens: 0,6 bar.
- ✓ Drošības vārsta atlaišanas spiediens: 1,2 bar.
- ✓ Silikona drošības vārsta atvēršanas spiediens: 2.0 BAR
- ✓ Iepildītā masa: ne vairāk kā $\frac{2}{3}$ pārtikas produktu un šķidrumu, kuru apjoms nepalielinās, maksimālais $\frac{1}{2}$ pārtikas produktiem un šķidrumiem, kas palielinās apjomā.
- ✓ Minimālā pieļaujamā iepildītā masa: 0,5 L, destilācijai 2 L.

Destilēšanas iekārta:

- separators,
- kondensētājs,
- serpentīns 8 mm diametrā un 2 m garumā,
- krāna savienotājs.

Profesionālais pārtikas termometrs: digitālais iespraužamais termometrs, aprīkots ar LCD displeju un zondi:

- ✓ 140 mm gara nerūsējošā tērauda zonde.
- ✓ Temperatūras diapazons: -50 °C līdz +300 °C (-58 °F līdz 572 °F).
- ✓ Pielaide: +/- 1 °C.
- ✓ Precizitāte: 0,1 °C.
- ✓ °C/°F poga - termometra ieslēgšanai vai pārslēgšanai starp temperatūras vienībām starp grādiem pēc Celsija skalas un grādiem pēc Fārenheita skalas.
- ✓ ON/OFF (IESLĒGŠANAS/IZSLĒGŠANAS) poga.
- ✓ HOLD (TURĒT) poga (atstāj displejā redzamu mērījuma rādījumu).
- ✓ MAX/MIN (MAKSIMUMS/MINIMUMS) poga (parāda maksimālos un minimālos saglabātos mērījumu

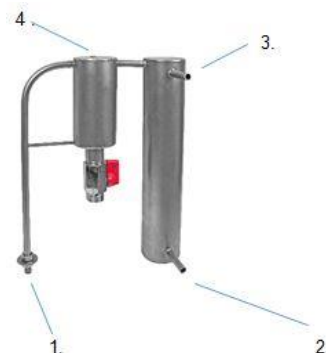
rezultātus).

- ✓ Baterijas: 1 x LR44 (iekļautas komplektā).

KĀ LIETOT

KOMPLEKTA UZSTĀDĪŠANA DESTILĀCIJAI

- Uzskrūvējiet kondensatoru ar separatoru uz spiediena katla vāka - drošības vārsta vietā (1). Veiciet šo darbību rūpīgi bez spēka pielietošanas, jo pārāk stingri pieskrūvējot kondensatoru var sabojāt vītņi.
- Pievienojiet kondensatoru aukstā ūdens avotam pretēji saņemtā destilāta – zemākā atvēruma (2) virzienam.
- Ūdens izplūde – augšējā atvere (3).
- Novietojiet termometru nišā, kas atrodas augšējā separatora daļā (4).



DESTILĀCIJA

- Pēc komplekta uzstādīšanas un pirms pirmās lietošanas, ielejiet apm. 2 litrus ūdens ar etiķi spiediena katlā un destilējiet to, lai sterilizētu komplektu.
- Ielieciet 10 litru šķidrumu tukšā spiediena katlā un sildiet to. Karsēšanas ilgums apm. 30 minūtes, izmantojot indukcijas plīti.
- Sasniedzot apm. 80 °C, ūdens dzesēšanas kondensators sāk kondensēt destilātu.
- **UZMANĪBU!!!** Sākotnējie 70 ml ir tā sauktās fūzeļu eļļas, kuras ir jānosūknē, jo tās ir visgaistošākās vielas, kas var sabojāt destilāta garšu.
- Pēc destilācijas pabeigšanas šķidrums no separatora ir jāiztukšo.
- Pareizais destilācijas laiks ir apm. 1 stunda uz 1 litru destilāta.

SPIEDIENA KATLA UZBŪVE:

1. trauks
2. galvenais vārsts
3. šķērsstienis
4. vāka rokturis
5. drošības vārsts
6. vāks
7. starplika (zem trauka augšējās malas)
8. rokturis
9. silikona drošības vārsts



SPIEDIENA KATLA DARBĪBA

Pirms pirmās lietošanas rūpīgi notīriet katlu ar mazgāšanas šķidrumu un izžāvējiet to. Neizmantojiet tā saucamās beržamās sukas vai tīrīšanas pulverus.

Pirms katras lietošanas reizes ir jāpārbauda galvenā un drošības valve.

Iestatiet galvenā ventīļa rokturi horizontālā stāvoklī un piespiediet uz leju vairākas reizes. Rokturim ir viegli jāatgriežas horizontālā stāvoklī.

Drošības vārsts ir jāpavelk uz augšu vairākas reizes. Vārstam ir viegli jāatgriežas horizontālā stāvoklī.



Maksimālā pieļaujamā iepildītā masa:

- 1/2 no trauka ietilpības pārtikai, kas gatavošanas laikā izplešas;
- 2/3 no trauka ietilpības pārtikai, kas gatavošanas laikā nemaina ietilpību.



NEKAD NEVĀRIET SPIEDIENA KATLĀ BEZ ŪDENS!

Spiediena katla noslēgšana

Noslēdzot spiediena katla vāku, ir jāievēro vairāki būtiski noteikumi:



1. Pavērsiet vāku rokturi "atvērtā" pozīcijā.
2. Slidīniet vāku uz katla leņķī, tā lai šķērsstieņa abi gali atbalstās uz spiediena katla malas.
3. Sasveriet rokturi pretējā virzienā, uz "aizvērtu" pozīciju. Pārliecinieties, ka vāks cieši turas uz spiediena katla malas.
4. Pēc tam, kad spiediena katls ir noslēgts, tā rokturis ir novietots horizontāli. **Jūs nedrīkstat pielietot spēku rokturim pēc noslēgšanas, jo tas var sabojāt tā hermētiskās funkcijas.**

Spiediena katla atvēršana

Pirms atvērt spiediena katlu, pilnībā pazeminiet spiedienu traukā.

1. Spiediens tiek samazināts, izlaižot ārā tvaiku – nospiediet galvenā ventiļa rokturi vairākas reizes vai atdzesējiet spiediena katlu zem auksta ūdens strūkļas.
2. Pēc tam galveno vārstu ir jāsasver vertikālā pozīcijā, lai līdzsvarotu.
3. Kad šņākoņa apstājas, atveriet vāku.



PIESARDZĪBAS PASĀKUMI:

- Izmantojiet spiediena katlu tikai pēc rokasgrāmatas izlasīšanas, saskaņā ar informāciju par ekspluatācijas drošību.
- Pirms katras lietošanas pārliecinieties, vai spiediena katls ir sakomplektēts, un pārbaudiet, vai drošības vārsti ir tīri un brīvi.
- Spiediena katlā gatavošana notiek zem spiediena. Nepareiza lietošana var izraisīt apdegumus! Pirms uzsākt gatavot, pārliecinieties, ka spiediena katls ir cieši noslēgts!
- Lietojot spiediena katlu, bērni nedrīkst atrasties tā tuvumā.
- Nepavērsiet izplūdes tvaiku pret lietotāju.
- Neievietojiet katlu karstā krāsnī.
- Spiediena katls jānovieto uz stabilas plīts. Nenovietojiet degli ar lielāku diametru nekā spiediena katla apakša.
- Sildīšanai izmantojiet tikai atļautos siltuma avotus.
- Katlam ir jāievēro maksimāla piesardzība – nepieskarieties karstām virsmām bez roku aizsardzības.
- Uzmaniet spiediena katlu, regulējiet siltumu un gatavošanas laiku, uzturiet un kontrolējiet spiedienu spiediena katlā, izmantojot galveno vārstu, kas ierobežo spiedienu spiediena katlā.
- Neietekmējiet drošības sistēmas pretēji rokasgrāmatas norādījumiem.
- Nelietojiet katlu citiem, neparedzētiem mērķiem.
- Atveriet spiediena katlu tikai pēc spiediena samazināšanas – šim nolūkam nedrīkst izmantot spēku.
- Nelietojiet katlu bez ūdens, jo tādā veidā to var sabojāt vai iznīcināt.
- Maksimālā spiediena katla iepildītā masa: 2/3 ietilpība pārtikas produktiem, kuru apjoms nepalielinās.
- Gatavojot ēdienus, kas gatavošanas laikā palielinās, piemēram, rīsi vai kaltēti dārzeņi, piepildiet spiediena katlu tikai līdz 1/2 no tās ietilpības.
- Gatavojot gaļu (ar ādu), kas var uzbriest (piemēram, liellopu mēle), to nedrīkst caurdurt. Tas var izraisīt apdegumus.
- Mazu ēdienu pagatavošanas laikā viegli sakratiet spiediena katlu pirms atvēršanas, lai izvairītos no iespējamās izšļakstīšanās.
- Katlu nedrīkst lietot ēdiena cepšanai zem spiediena!
- Nemēģiniet katlu atvērt ar spēku.
- Ja no drošības vārsta vai blīvējošā gredzena nāk tvaiks, nekavējoties izslēdziet virtuves degli.
- Vienmēr gatavojiet tīrā spiediena katlā. Karsētais trauks vispirms ir jāsamērcē, pēc tam jāizmazgā.
- Visām rezerves daļām jābūt oriģinālām un no pilnvarota ražotāja. Vāciņam un katlam jābūt tāda paša tipa un no tā paša ražotāja.

NEKAD NEATVERIET KATLU AR SPĒKU!!!

Uzglabājiet tīrā un sausā vietā. Trauka vāku nedrīkst aizvērt.

UZMANĪBU! Šo ierīci var darbināt tikai pieaugušie. Nekad neatstājiet darbojošos ierīci bez uzraudzības. Pārliecinieties, vai ierīces uzglabāšanai izmantotā vieta ir pienācīgi nodrošināta pret neatļautu piekļuvi un bērniem.

Ražotājs neatbild par jebkādiem bojājumiem, kas radušies ierīces nepareizas lietošanas vai apiešanās dēļ.

SPIEDIENA KATLA TĪRĪŠANA UN APKOPE

- Lai ierīce darbotos pareizi, ievērojiet ieteikumus par tās tīrīšanu un apkopi pēc katras lietošanas reizes.
- Spiediena katls pēc katras lietošanas jānomazgā ar remdenu ūdeni, pievienojot mazgāšanas līdzekli.
- Nelietojiet šķīdumus, kas satur hlorīdu, tīrīšanas pulveri vai tā sauktos skrāpjus.
- Nepārkarsējiet katlu, kad tas ir tukšs.
- Katlu var mazgāt arī trauku mazgājamā mašīnā.
- **Katla iekšpusi un ārpusi** ir jānomazgā ar virtuves mazgāšanas lupatiņu, pievienojot mazgāšanas līdzekli.
- **Vāku** jānomazgā ar remdenu ūdeni, izmantojot sūkli un pievienojot mazgāšanas līdzekli.
- **Drošības vārstu** jāmazgā krāna ūdenī.
- **Galvenais vārsts** jāizskalo tīrs ar ūdeni. Pārbaudiet tā darbību, viegli nospiežot vārstu.

REMONTS UN NOMAIŅA

Spiediena katla lietotājam pašam nevajadzētu veikt remontu, jo tas var radīt garantijas zaudējumu. Pareizi izmantotajam, tīrītam un uzturētam produktam vajadzētu kalpot ilgu laiku. Jebkurus remontus var veikt tikai sabiedrība ar ierobežotu atbildību BROWIN Sp. k, kas atrodas Pryncypalna ielā 129-141; 93-373 Lodza – Polija. Šī adrese ir arī remonta pakalpojumiem. Komplektācijā nav iekļautas rezerves daļas. BROWIN veic detaļu remontu vai vai pilnīgu spiediena katlu nomaiņu pēc iepriekšējas pieteikuma izskatīšanas.

Ražotājs patur tiesības veikt izmaiņas jebkurā laikā bez iepriekšēja brīdinājuma, lai atbilstu tiesību normām, standartiem, direktīvām vai strukturālu, komerciālu, estētisku vai citu iemeslu dēļ.

UZMANĪBU! Katrai valstij ir savi tiesību akti, kas reglamentē etilspirta, vīna produktu un stipro alkoholisko dzērienu ražošanu, to laišanu tirgū, kā arī sankcijas par neatbilstību. Polijas Republikā ir spēkā šādi noteikumi: 2001. gada 2. marta akts par etilspirta ražošanu un tabakas izstrādājumu ražošanu (2001. gada Tiesību Aktu Vēstnesis Nr. 31, 353. punkts ar grozījumiem), 2011. gada 12. maija akts par produktu ražošanu un iepildīšanu pudelēs, to apgrozījumu un vīna tirgus organizāciju (2011. gada Tiesību Aktu Vēstnesis Nr. 120, 690. iedaļa ar grozījumiem) un 2006. gada 18. oktobra akts par stipro alkoholisko dzērienu ražošanu un stipro alkoholisko dzērienu ģeogrāfiskās izcelsmes norāžu reģistrāciju un aizsardzību (Tiesību Aktu Vēstnesis 2006 Nr. 208, 1539. lpp. ar grozījumiem).

BROWIN Sp. z o.o. Sp. k. nenes atbildību par to, ka lietotājs izmanto savus produktus, pārkāpjot piemērojamos tiesību aktus.

RAŽOŠANAS DATUMS UN PARTIJAS Nr.

Parauga nr. atrodams tālāk. Partijas numurs atrodas spiediena katla apakšā (virspusē) vai/un uz iepakojuma.



— KASUTUSJUHEND — DESTILLEERIJA JA KIIRKEEDUPOTT KAKS ÜHES - 12 L

See juhend sisaldab olulist infot toote ja selle kasutamise kohta.

Loe seda kindlasti ja hoiatulevikus vaatamiseks alles.

Seade, mis kombineerib destilleerija ja kiirkeedupoti funktsioonid, 12 l mahutavusega. Tānu komplektis olevale kondensaatorile, destilleerib see suurepāraselt vett ja teisi keemilisi ūhendeid. Seda vōib kasutada ka tavalise kiirkeedupotina, mis on kasulik igas kodukōogis.

Valmistatud roostevabast terasest. See komplekt sisaldab digitaalset lābistavat termomeetrit, mis vōimaldab vedelike temperatuuri kerge vaevaga mōōta.

See seade on mōeldud koduseks kasutamiseks.

Komplektis sisaldub:

- kiirkeedupott (mahuti),
- destilleerimise aparat (sadestaja ja kondensaator),
- profesionāalne termomeeter,
- vee sisselaskeava ja vāljalaskeava ūhendusvoolikud,
- koduste veekraanidega ūhilduv ūhendus.

Kiirkeedupott on hermeetiliselt suletud pott, milles rõhk söögivalmistamise ajal tõuseb. See põhjustab vee keemistemperatuuri tõusu, kiirendades küpsetamisprotsessi. Anuma põhi neelab koheselt kõige väiksemagi energia, mis jaotatakse ühtlaselt tervele põhja pinnale. Selline küpsetamisprotsessi optimeerimine aitab säästa aega ja energiat ning säilitada toidus rohkem tervislikke koostisosi.

See on mõeldud kasutamiseks gaasi-, elektri-, keraamiliste- ja induktsoonpliididega.

- ✓ Kõrgekvaliteediline roostevaba teras.
- ✓ Töörõhk: 0.6 bar.
- ✓ Põhiventili vabastuspinge: 0.6 bar.
- ✓ Kaitseventiili vabastuspinge: 1.2 bar.
- ✓ Silikoonist kaitseklapi avamisrõhk: 2.0 BAR
- ✓ Täitmine: maksimaalselt 2/3 toitude ja vedelike puhul, mille maht ei tõuse, maksimaalselt 1/2 toitude ja vedelike puhul, mille maht tõuseb.
- ✓ Minimaalne aktsepteeritav täitmine: 0,5 l, destilleerimise puhul 2 l.

Destilleerimise aparaat:

- sadestaja,
- kondensaator,
- serpentiin 8 mm läbimõõduga ja 2 m pikkusega,
- kraaniga ühendus.

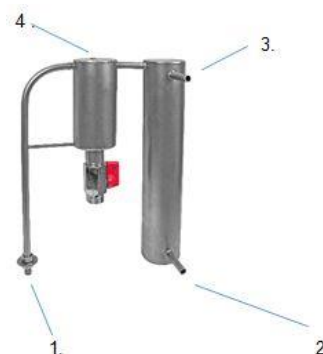
Professionaalne toidutermomeeter: digitaalne läbistav termomeeter, varustatud LCD ekraani ja anduriga.:

- ✓ Roostevabast terasest andur, 140 mm pikkune.
- ✓ Temperatuurivahemik: -50°C kuni +300°C (-58°F kuni 572°F).
- ✓ Võimalik hälve: +/-1°C.
- ✓ Täpsus: 0,1°C.
- ✓ °C/°F nupp - termomeetri sisse lülitamiseks või Celciuse ja Fahrenheiti kraadide ühikute vahetamiseks.
- ✓ SISSE / VÄLJA nupp.
- ✓ HOIA nupp (hoiab mõõtmise näidikut ekraanil).
- ✓ MAX/MIN nupp (näitab maksimaalse ja minimaalse salvestatud mõõtmistulemuse näitu).
- ✓ Patareid: 1 x LR44 (komplektis kaasas).

KUIDAS KASUTADA

KOKKUPANEK DESTILLEERIMISE EESMÄRGIL

- Kruvi kondensaator koos sadestajaga kiirkeedupoti kaanele - ohutusventiili kohta (1). Ära kasuta seda tegevust tehes jõudu, kondensaatori liiga tugevalt peale keeramine võib kermeid kahjustada.
- Ühenda kondensaator külmaveeallikaga saadud destillaadiga vastuvoolu - madalam ava (2).
- Vee väljalaskeava - ülemine ava (3).
- Aseta termomeeter sadstaja ülaosas asuvasse pesasse (4).



DESTILLEERIMINE

- Peale komplekti kokkupanekut ja enne esimest kasutuskorda vala kiirkeedupotti umbes 2 liitrit vett koos äädikaga ja destilleeri see komplekti steriliseerimiseks.
- Vala 10-liitrit pesu tühja kiirkeedupotti ja kuumuta seda pliidil. Kuumutamise aeg induktsoonpliidiga on umbes 30 minutit.
- Peale umbes 80°C juurde jõudmist hakkab vesijahutusega kondensaator destillaati kondenseerima.
- **ETTEVAATUST!!!** Esimene 70 ml on niinimetatud füsioloogilised alkoholid, mis tuleb ära kurnata, sest need on kõige volatiilsemad ained, mis võivad destillaadi maitse ära rikkuda.
- Peale destilleerimise lõpetamist peab vedelal kujul oleva sademe välja kurnama.
- Õige destilleerimise aeg on umbes 1 tund 1 liitri destillaadi kohta.



KIIRKEEDUPOTI EHTUS

1. anum
2. peaventiil
3. ristlõige
4. Kaane käepide
5. kaitseventiil
6. kaas
7. tihend (anuma ülemise eendi all)
8. käepide
9. silikoonist turventiil

KIIRKEEDUPOTI KASUTAMINE

Enne esimest kasutuskorda puhasta pott nõudepesuvahendiga ja kuivata see. Ära kasuta kraapivaid svamme ega puhastuspulbreid.

Enne igat kasutuskorda tuleb kontrollida peaventiili ja kaitseventiili.

Seadista peaventiili käepide horisontaalsesse asendisse ja vajuta mitu korda alla. Käepide peaks minema lihtsalt tagasi horisontaalsesse asendisse.

Kaitseventiili tuleks tõmmata mitu korda ülespoole. Ventiiil peaks minema lihtsalt tagasi esialgsesse asendisse.

Maksimaalne aktsepteeritav täitmine:

- 1/2 anuma mahutavusest toidute puhul, mis küpsetamise käigus paisuvad;
- 2/3 anuma mahutavusest toitude puhul, mille maht küpsetamise käigus ei muutu.



ÄRA KUNAGI KIIRKEEDUPOTIS KÜPSETA ILMA VEETA!!

Kiirkeedupoti sulgemine

Kiirkeedupoti kaane sulgemisel tuleb järgida mitmeid olulisi reegleid:

1. Keera kaane käepide „avatud“ asendisse.
2. Libista kaas potile nurga all, et mõlemad ristlõike otsad toetuvad kiirkeedupoti äärelle.
3. Keera käepidet vastassuunda, „suletud“ asendisse. Veendu, et kaas haakub tugevasti kiirkeedupoti ääre külge.
4. Peale sulgemist on kiirkeedupoti käepideme asend horisontaalne.

Peale sulgemist ei tohi käepidemele survet rakendada, sest see võib kahjustada tihendusfunktsiooni.

Kiirkeedupoti avamine

Enne kiirkeedupoti avamist langeta täielikult anum asendisse olev rõhk.

1. Rõhu langetamiseks lase välja aur - vajuta peaventiili käepidet mitu korda või jahuta kiirkeedupotti jooksva külma vee all.
2. Järgmiseks tuleb keerata peaventiil kompenseerimiseks vertikaalsesse asendisse.
3. Kui sisemine lõpeb, ava kaas.

ETTEVAATUSABINÕUD:

- Kasuta kiirkeedupotti ainult peale kasutusjuhendi läbi lugemist ning järgides kasutusohutuse informatsiooni.
- Enne igat kasutuskorda veendu, et kiirkeedupott on komplektne ning kontrolli, et kaitseklapid (ventiilid) on puhtad ja ummistusteta.
- Kiirkeedupotis toimub küpsetamine rõhu all. Vale kasutamine võib põhjustada põletusi! Enne küpsetamise alustamist veendu, et kiirkeedupott on tihedalt suletud!
- Kiirkeedupoti töötamise ajal ei tohiks lapsed olla läheduses.



- Ära juhi auru väljalaskeavasid kasutaja suunas.
- Ära aseta potti kuuma ahju.
- Kiirkeedupott peaks asuma stabiilsel pliidiil. Ära aseta potti keeduplaadile, mis on suurem kui kiirkeedupott.
- Kasuta kuumutamiseks ainult lubatud kütteallikaid.
- Potiga töötamisel on vaja kasutada maksimaalset ettevaatust - ära puudu kuumi pindu paljaste kätega.
- Tee kiirkeedupotiga toiminguid, reguleeri kuumust ja küpsetusaega, hoia ja kontrolli kiirkeedupoti rõhku peaventiili abil, mis piirab kiirkeedupotis olevat rõhku.
- Ära häiri ohutussüsteeme juhendis mitte kirjeldatud viisil.
- Ära kasuta potti selle jaoks mitte ettenähtud otstarbel.
- Ava kiirkeedupott ainult pärast rõhu alandamist - selleks ei tohi kasutada jõudu.
- Ära kasuta potti ilma veeta, see võib seda kahjustada või poti hävitada.
- Maksimaalne kiirkeedupoti täitmine: 2/3 mahutavusest toitude puhul, mille maht ei suurene.
- Küpsetades toitusid, mille maht küpsetamise ajal suureneb, nt riis või kuivatatud juurviljad, täida kiirkeedupott ainult kuni 1/2 ulatuses selle mahust.
- Küpsetades liha (koos nahaga), mis võib paisuda (nt. veise keel), ära torka seda - see võib põhjustada põletusi.
- Pehme toitude küpsetamise ajal raputa kiirkeedupotti õrnalt enne avamist, et vältida võimalikku pritsimist.
- Potti ei tohi kasutada toitude rõhu all praadimiseks!
- Ära kasuta kiirkeedupoti avamiseks jõudu.
- Kui kaitseventiili või kaanetihendi rõnga vahelt peaks eralduma auru, lülita kohe pliit välja.
- Küpseta toitu alati ainult puhtas kiirkeedupotis. Põhjakõrbenud anumad tuleb kõigepealt leotada, seejärel pesta.
- Kõik varuosad peavad oleval originaalid ja tulema volitatud tootjalt. Kaas ja pott peavad olema sama tüüpi ja tulema samalt tootjalt.

ÄRA KUNAGI AVA POTTI JÕUGA!!!

Hoiusta seda puhtas ja kuivas kohas. Anuma kaas ei tohiks olla suletud.

ETTEVAATUST! Seda seadet võivad kasutada ainult täiskasvanud. Ära jäta töötavat seadet kunagi järelvalveta. Kindlusta, et seadme hoiustamise koht oleks kindlustatud laste ja soovimatute inimeste eest.

Tootja ei vastuta mistahes kahjude eest, mis on tekkinud seadme vale kasutamise või ebaõige käsitlemise tulemusel.

KIIRKEEDUPOTI PUHASTAMINE JA HOOLDUS

- Et seade korrektselt töötaks, järgi peale igat kasutuskorda selle puhastamise ja hoolduse soovitusi.
- Kiirkeedupotti tuleks peale igat kasutuskorda pesta leige veega ja nõudepesuvedelikuga.
- Ära kasuta lahuseid, mis sisaldavad kloriidi ja puhastuspulbrit, ega kraapivaid nuustikuid.
- Ära kuumuta potti, kui see on tühi.
- Potti võib pesta ka nõudepesumasinas.
- **Poti sisemist ja välimist pinda** tuleks pesta nõudepesulapiga, millele on lisatud nõudepesuvedlikku.
- **Kaant** tuleks pesta svammiga leige jooksva vee al svammiga, millele on lisatud nõudepesuvedlikku.
- **Kaitseventiili** tuleks pesta jooksva kraanivee all.
- **Peaventiili** tuleks puhastada veega loputades. Kontrolli selle toimimist, vajutades kergelt ventiilile.

PARANDUSTÖÖD JA ASENDAMINE

Kiirkeedupoti kasutaja ei tohiks midagi ise parandada, sest see muudab garantii kehtetuks. Korralikult kasutatud, puhastatud ja hooldatud toode peaks kestma kaua aega. Mistahes parandustöid võib teha ainult BROWIN Spółka z ograniczoną odpowiedzialnością Sp. k. asukohaga 129-141 Pryncypalna street; 93-373 Łódź – Poola. Aadress on samas ka remonditeenuste aadress. Komplekti ei kuulu varuosi. BROWIN ettevõtte teostab parandustöid või vahetab välja osi või terveid kiirkeedupotte peale eelnevat üle vaatamist.

Tootjal on õigus toodet igal ajal ilma eelneva teavituseeta modifitseerida, et olla vastavuses seadusesätetega, standarditega, direktiividega, või ka struktuurilisel, kommertslikul, esteetilisel või muul põhjusel.

ETTEVAATUST! Igal riigil on oma seadussätted, mis reguleerivad etüülalkoholi, veinitoodete ja alkoholsete jookide tootmist ja turule toomist ning sanktsioonid nende rikkumise eest. Poola Vabariigis kehtib järgnev: A2. märtsi 2001. aasta seadus etüülalkoholi tootmise ja tubakatoodete valmistamise kohta (2001. aasta seaduste kogu nr 31, punkt

353, muudetud kujul), 12. mai 2011. aasta seadus veinitoodete tootmise, villimise ja veini turukorralduse kohta (2011. aasta seaduste kogu nr 120, punkt 690 koos muudatustega) ja 18. oktoobri 2006. aasta kangete alkoholsete jookide tootmise ning piiritusjookide geograafiliste tähiste registreerimise ja kaitse seadus (2006. A. seaduste kogu nr 208, punkt 1539, muudetud kujul).

BROWIN Sp. z o.o. Sp. k. ei vastuta, kui kasutaja kasutab tema tooteid rikkudes kohaldatavaid seaduseid.

TOOTMISKUUPÄEV JA PARTII Nr.

Partii numbri näidis allpool. Partii number asub kiirkeedupoti põhjal (väljaspool) ja/või pakendil.



— NÁVOD K OBSLUZE — DESTILAČNÍ PŘÍSTROJ A TLAKOVÝ HRNEC 2 V 1 - 12 l

Tento návod obsahuje důležité informace o výrobku a jeho provozu. Pozorně si jej přečtěte a uschovejte pro budoucí potřebu.

Toto zařízení v sobě spojuje funkce destilačního přístroje a tlakového hrnce s obsahem 12l. Sada obsahuje kondenzátor, díky kterému zařízení perfektně destiluje vodu a i jiné chemické sloučeniny. Tento výrobek je také možné používat jako běžný kuchyňský tlakový hrnec.

Je vyroben z nerez oceli. Tato sada obsahuje také teploměr s bodcem, pro snadné měření teploty kapalin.

Toto zařízení je určeno k domácímu použití.

SADA OBSAHUJE:

- tlakový hrnec (zásobník)
- destilační zařízení (usazovák a kondenzátor)
- profesionální teploměr
- hadici propojující přívod a odvod vody
- konektor kompatibilní s běžnými kohoutky v domácnosti

Tlakový hrnec je hermeticky utěsněná nádoba, ve které se vaří potraviny pod tlakem. Tlak zvyšuje teplotu vroucí vody a celkově urychluje proces vaření. Dno tohoto hrnce ihned absorbuje velmi málo energie, která je rovnoměrně rozvedena po celém povrchu dna. Jedná se o optimalizaci procesu vaření, kterým se šetří čas i energie a v potravinách se zachová vyšší obsah zdravých složek.

Je určen k použití na vaření na plynu, elektrických i indukčních sporácích.

- ✓ Je vyroben z vysoce kvalitní nerez oceli.
- ✓ Provozní tlak: 0,6 bar.
- ✓ Uvolňovací tlak hlavního ventilu: 0,6 bar.
- ✓ Uvolňovací tlak bezpečnostního ventilu: 1,2 bar.
- ✓ Otevírací tlak silikonového pojistného ventilu: 2,0 BAR
- ✓ Plnění: maximálně ze 2/3 potravinami a kapalinami, které nenabývají v objemu, maximálně z 1/2 u potravin a kapalin, které nabývají v objemu.
- ✓ Minimální přípustná náplň: 0,5 l; pro destilaci 2 l.

Destilační zařízení:

- usazovák
- kondenzátor
- chladič spirálový 2 m dlouhý a 8mm v průměru
- konektor na kohoutek

Profesionální potravinářský teploměr: digitální teploměr s bodcem obsahujícím sondu, vybavený LCD displejem a sondou:

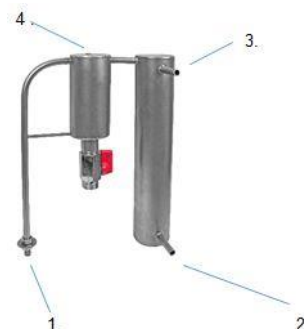
- ✓ Sonda z nerez oceli, délka 1400 mm.
- ✓ Teplotní rozsah: od -50°C do + 300°C (-58°F to 572°F).

- ✓ Odchylka: +/-1°C.
- ✓ Přesnost: 0,1°C.
- ✓ Přepínač °C/°F - slouží pro přepnutí teploměru pro měření v požadovaných stupních nebo pro zobrazení naměřené teploty v druhé teplotní soustavě.
- ✓ Tlačítko ON/OFF (zapnout/vypnout).
- ✓ Tlačítko HOLD (po stisknutí udrží zobrazenou naměřenou teplotu na displeji).
- ✓ Tlačítko MAX/MIN (zobrazuje zaznamenané naměřené maximální a minimální hodnoty).
- ✓ Baterie: 1 x LR44 (součást dodávky).

Způsob použití:

NASTAVENÍ SESTAVY JAKO DESTILAČNÍHO PŘÍSTROJE

- Našroubujte kondenzátor s usazovákem na víko tlakového hrnce - na místo bezpečnostního ventilu (1). Neutahuje sestavu příliš silně, mohlo by dojít k poškození závitu.
- Připojte kondenzátor k přívodu studené vody v protiproudu přívodu destilátu - spodní otvor (2).
- Výstup pro vodu - horní otvor (3).
- Umístěte teploměr do otvoru v horní části usazováku (4).



DESTILACE

- Po sestavení destilační sestavy před jejím prvním použitím nalijte přibližně 2l vody s octem do tlakového hrnce a proveďte destilaci za účelem sterilizace sady.
- Do prázdného tlakového hrnce nalijte 10l rmutu a ohřejte. Doba ohřevu na indukčním ohříváči trvá přibližně 30 minut.
- Po dosažení přibližně 80°C, začne vodou chlazený kondenzátor provádět kondenzační destilaci.
- **POZOR!!!** Prvních 70 ml je směs tzv. amylalkoholů, které je nutné vylít, protože se jedná o prchavé látky, které mohou pokazit chuť destilátu.
- Po dokončení destilace je nutné kapalinu z usazováku vypustit.
- Správně provedená destilace trvá asi hodinu na 1 litr destilátu.

PROVEDENÍ TLAKOVÉHO HRNCE:

1. nádoba
2. hlavní ventil
3. příčník
4. rukojeť víka
5. bezpečnostní ventil
6. víko
7. těsnění (pod horním okrajem nádoby)
8. rukojeť
9. silikonový pojistný ventil



VAŘENÍ V TLAKOVÉM HRNCI

Před prvním použitím, důkladně vymyjte celý hrnec čisticím prostředkem a vysušte. Nepoužívejte písek na nádobí ani jiné čisticí prášky.

Před každodenním použitím, je nutné zkontrolovat hlavní a bezpečnostní ventil.

Rukojeť hlavního ventilu dejte do vodorovné polohy a několikrát stiskněte. Rukojeť se musí lehce vrátit do vodorovné polohy.

Bezpečnostní ventil povytáhněte nahoru několikrát za sebou. Ventil se musí lehce vrátit do vodorovné polohy.



Maximální přípustná náplň:

- 1/2 obsahu nádoby u potravin, které během vaření nabývají na objemu;

- 2/3 obsahu nádoby u potravin, které během vaření nenabývají na objemu;



JE ZAKÁZÁNO VAŘIT V TLAKOVÉM HRNCI BEZ VODY!

Uzavření (utěsnění) tlakového hrnce

Při uzavírání víka tlakového hrnce je nutné dodržet několik základních pravidel:

1. Rukojeť dejte do pozice "otevřeno".
2. Nakloněné víko nasadte na nádobu pod úhlem tak, aby oba konce příčnicku spočinuly na okraji hrnce.
3. Rukojeť přesuňte opačným směrem, do polohy "uzavřeno". Víko musí pevně přiléhat k okraji tlakového hrnce.
4. Po uzavření musí být rukojeť tlakového hrnce ve vodorovné poloze.
Na rukojeť se nesmí tlačit po uzavření, mohlo by dojít k narušení těsnosti.



Otevření tlakového hrnce

Před otevřením tlakového hrnce je nutné úplně snížit tlak uvnitř tlakové nádoby.

1. Tlak snížíme tak, že uvolníme z hrnce páru několikerým zmáčknutím rukojeti nebo ochlazením tlakového hrnce proudem studené vody.
2. Potom je nutné hlavní ventil naklonit do vertikální polohy za účelem kompenzace.
3. Jakmile hrnec přestane syčet, otevřete víko.



BEZPEČNOSTNÍ INSTRUKCE:

- Tlakový hrnec používejte pouze po důkladném prostudování tohoto návodu a v souladu s bezpečnostními pokyny.
- Před každým použitím zkontrolujte, zda je tlakový hrnec kompletní, a zda jeho bezpečnostní prvky (ventily) jsou čisté a nezanesené.
- Vaření v tlakovém hrnci probíhá pod tlakem. Nedodržení bezpečnostních pokynů může mít za následek popáleniny! Před zahájením vaření vždy zkontrolujte, zda je tlakový hrnec řádně uzavřený.
- Během vaření v tlakovém hrnci se nesmí poblíž zdržovat děti.
- Nesměřujte výstupy páry proti sobě nebo jiným osobám.
- Tlakový hrnec se nesmí vkládat do horké trouby.
- Tlakový hrnec musí být umístěn na stabilním vařiči. Tlakový hrnec nedávejte na větší varnou plochu než je průměr jeho dna.
- Používejte výhradně schválené zdroje tepla.
- Vaření v tlakovém hrnci vyžaduje maximální opatrnost a pozornost – nedotýkejte se horkých povrchů bez ochranných rukavic.
- Tlakový hrnec mějte vždy pod dozorem, dodržujte dobu vaření i teploty, udržujte a kontrolujte tlak v tlakovém hrnci pomocí hlavního ventilu, který omezuje tlak uvnitř hrnce.
- Do bezpečnostních prvků nezasahujte v rozporu s návodem.
- Tlakový hrnec používejte výhradně k určenému účelu.
- Tlakový hrnec otvírejte pouze po snížení tlaku - nikdy tento úkon neprovádějte silou.
- Nikdy nepoužívejte tlakový hrnec bez vody, mohlo by dojít k jeho poškození nebo zničení.
- Maximální náplň tlakového hrnce: 2/3 obsahu nádoby u potravin, které během vaření nenabývají na objemu.
- Pokud vaříte potraviny, které nabývají na objemu, jako je např. rýže nebo sušená zelenina, naplňte tlakový hrnec pouze do poloviny jeho kapacity.
- Při vaření mas (s kůží), která se může stáhnout, jako je například jazyk, je nepropichujte, mohlo by dojít k jeho spálení.
- Při vaření potravin nakrájených na drobno, jako je třeba jídlo pro kojence, tak před otevřením tlakového hrnce jím zatřeste, aby nedošlo k vystříknutí potravin.

- V tlakovém hrnci se nesmí smažit potraviny pod tlakem.
- Nikdy neotvírejte tlakový hrnec silou.
- Pokud by došlo k tomu, že pára začne unikat bezpečnostním ventilem, tak okamžitě vypněte varnou plochu.
- Po každém použití tlakový hrnec vždy pečlivě umyjte. Pokud dojde k připálení potravin, nechte nejdříve hrnec odmočit a potom jej umyjte.
- Při výměně používejte výhradně originální náhradní díly od výrobce. Víko i nádoba musí být stejného typu a od stejného výrobce.

TLAKOVÝ HRNEC NIKDY NEOTVÍREJTE POMOCÍ SÍLY!

Skladujte na čistém a suchém místě. Víko by nemělo být nasazené napevno.

POZOR! Toto zařízení je určeno pouze dospělým. Tlakový hrnec nikdy nenechávejte bez dozoru! Toto zařízení musí být uskladněno na bezpečném místě chráněném před dětmi a zneužitím neoprávněnými osobami. Výrobce neodpovídá za žádné škody způsobené nesprávným používáním nebo zacházením.

ČIŠTĚNÍ A ÚDRŽBA TLAKOVÉHO HRNCE

- Pro správnou funkci tohoto zařízení dodržujte doporučení týkající se jeho čištění, a údržby po každodenním použití.
- Po každém použití tlakový hrnec důkladně umyjte ve vlažné vodě se saponátem.
- Nepoužívejte mycí prostředky s obsahem abraziv nebo chloridů.
- Nepřehřívejte prázdný tlakový hrnec.
- Tlakový hrnec je také možné mýt v myčce.
- **Vnitřek i externí část hrnce** myjte pomocí kuchyňského hadříku s tekutým čisticím prostředkem.
- **Víko** myjte pod tekoucí vlažnou vodou pomocí houby s tekutým čisticím prostředkem.
- **Bezpečnostní ventil** propláchněte pod tekoucí vodou.
- **Hlavní ventil** propláchněte tekoucí vodou. Funkčnost ventilu ověřte jeho lehkým stisknutím.

OPRAVY A VÝMĚNY

Uživatel nesmí provádět žádné opravy, může to mít za následek propadnutí záruky. Pokud je toto zařízení správně používáno, čištěno a udržováno, tak by mělo bezproblémově sloužit dlouhou dobu. Veškeré opravy smí provádět výhradně personál společnosti: BROWIN Spółka z ograniczoną odpowiedzialnością Sp. k. se sídlem na 129-141 Pryncypalna street; 93-373 Łódź – Polsko. Tato adresa je také adresou servisu. Tato sada nezahrnuje náhradní součásti. Společnost BROWIN provede opravu nebo výměnu součástí či celého zařízení po předchozím posouzení. Výrobce si vyhrazuje úpravy výrobku kdykoliv a to bez předchozího oznámení za účelem splnění požadavků právních předpisů, norem, směrnic nebo z důvodů konstrukčních, obchodních, vzhledových či jiných.

POZOR! Každá země má své vlastní předpisy týkající se výroby etylalkoholu, vín a destilátů, včetně jejich uvádění na trh a také postihů při jejich neplnění. V Polsku jsou v platnosti následující předpisy: Zákon z 2. března 2001 upravující výrobu etylalkoholu a výrobu tabákových produktů (Věstník zákonů 2001 č. 31, položka 353 v platném znění), Zákon z 12. května o výrobě a lahvování vína, jejich uvedení na trh a o organizaci prodeje vín (Věstník zákonů z 2011, č. 120 položka 690 v platném znění) a Zákon z 18. října 2006 o výrobě destilátů a jejich registraci a ochraně územního značení destilátů (Věstník zákonů 2006, č. 208, položka 1539 v platném znění).

BROWIN Sp.zo.o. neodpovídá za použití svých výrobků v rozporu s platnými zákony.

DATUM VÝROBY A ČÍSLO ŠARŽE

Příklad čísla šarže: Číslo šarže je zobrazeno na vnější straně dna tlakového hrnce a/nebo na obalu.



— РУКОВОДСТВО ПО ЭКСПЛУАТАЦИИ — ДИСТИЛЛЯТОР И СКОРОВАРКА, 2 в 1 - 12 Л

В руководстве содержится важная информация об изделии и его работе. Обязательно прочитайте его и сохраните для использования в будущем.

Бытовой прибор, сочетающий функции дистиллятора и скороварки, емкостью 12 л. Благодаря входящему в комплект конденсатору, он будет великолепно дистиллировать воду и другие химические соединения. Его также можно использовать как обычную скороварку, полезную на каждой домашней кухне.

Сделан из нержавеющей стали. В комплект входит цифровой прокалывающий термометр, позволяющий легко измерять температуру жидкостей.

Устройство предназначено для использования в домашних условиях.

Состав комплекта

- Скороварка (контейнер)
- Дистилляционный аппарат (отстойник и конденсатор)
- Профессиональный термометр
- Впускные и выпускные соединительные водяные шланги
- Соединитель, совместимый с домашними кранами

Скороварка — это герметичная кастрюля, давление в которой во время готовки блюд растет. Это приводит к повышению температуры кипения воды, и ускорению процесса готовки. Нижняя часть сосуда мгновенно поглощает малейшее количество энергии, которая затем равномерно распределяется по всей поверхности дна. Такая оптимизация процесса готовки позволяет сэкономить время и энергию и сохранить больше здоровых ингредиентов в блюдах.

Она предназначен для использования с газовыми, электрическими, керамическими и индукционными печами.

- ✓ Высококачественная нержавеющая сталь.
- ✓ Рабочее давление: 0,6 бар.
- ✓ Давление открытия главного клапана: 0,6 бар.
- ✓ Давление открытия предохранительного клапана: 1,2 бар.
- ✓ Давление открытия силиконового предохранительного клапана: 2.0 BAR
- ✓ Заполнение: максимум $\frac{2}{3}$ для продуктов питания и жидкостей, объем которых не увеличивается, и максимум $\frac{1}{2}$ продуктов питания и жидкостей, объем которых увеличивается.
- ✓ Минимальный допустимый объем заполнения: 0,5 л для дистилляции 2 л.

Дистилляционный аппарат

- Отстойник
- Конденсатор
- Змеевик диаметром 8 мм и длиной 2 м
- Соединитель для крана

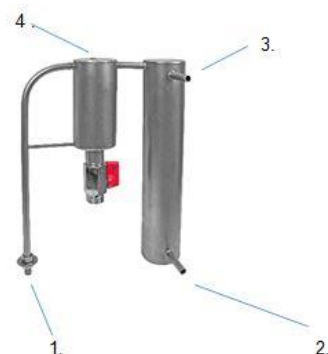
Профессиональный пищевой термометр: цифровой прокалывающий термометр с жидкокристаллическим индикатором и зондом:

- ✓ Зонд из нержавеющей стали длиной 140 мм.
- ✓ Температурный диапазон: от -50 до +300°C (от -58°F до 572°F).
- ✓ Допуск: +/-1°C.
- ✓ Точность: 0,1°C.
- ✓ Кнопка °C/°F для включения термометра или переключения единиц измерения температуры с градусов Цельсия на градусы Фаренгейта и обратно.
- ✓ Кнопка ON/OFF (ВКЛ/ВЫКЛ).
- ✓ Кнопка HOLD (удерживает индикацию результатов измерения на дисплее)
- ✓ Кнопка MAX/MIN (отображает записанные максимальные и минимальные результаты измерений)
- ✓ Аккумуляторы: LR44, 1 шт. (входит в комплект).

СПОСОБ ПРИМЕНЕНИЯ

НАСТРОЙКА УСТРОЙСТВА ДЛЯ ДИСТИЛЛЯЦИИ

- Навинтите конденсатор с отстойником на крышку скороварки в месте расположения предохранительного клапана (1). Не прилагайте при этом усилий, так как если навинтить конденсатор слишком плотно, можно повредить резьбу.



- Соедините конденсатор с источником холодной воды в противотоке к полученному дистилляту – нижнее отверстие (2).
- Выпускное отверстие для воды – верхнее отверстие (3).
- Поместите термометр в расположенное в верхней части отстойника гнездо (4).

ДИСТИЛЛЯЦИЯ

- После сборки набора, перед первым использованием, залейте в скороварку приблизительно 2 литра воды с уксусом, и дистиллируйте ее для стерилизации комплекта.
- Залейте в пустую скороварку 10 л промывочной жизни, и нагрейте ее на плите. Время нагрева с использованием индукционной плиты составляет около 30 минут.
- По достижении приблизительно 80°C водоохлаждаемый конденсатор начинает конденсировать дистиллят.
- **ОСТОРОЖНО!!!** Первые 70 мл представляют собой так называемые "спирты из сивушных масел", которые следует слить, потому что они являются самыми летучими веществами, которые могут испортить вкус дистиллята.
- По завершении дистилляции жидкость из отстойника следует слить.
- Правильное время дистилляции составляет приблизительно 1 час на 1 литр дистиллята.

КОНСТРУКЦИЯ СКОРОВАРКИ

1. Сосуд
2. Главный клапан
3. Перекладина
4. Ручка крышки
5. Предохранительный клапан
6. Крышка
7. Прокладка (под верхним выступом сосуда)
8. Ручка
9. силиконовый предохранительный клапан



РАБОТА СКОРОВАРКИ

Перед первым использованием тщательно очистите кастрюлю моющей жидкостью и высушите ее. Не пользуйтесь так называемыми "проволочными мочалками" и чистящими порошками.

Перед каждым использованием следует проверять главный клапан и предохранительный клапан.

Установите ручку главного клапана в горизонтальное положение и несколько раз нажмите на нее. Ручка должна легко возвращаться в горизонтальное положение.

Предохранительный клапан следует несколько раз потянуть вверх. Клапан должен легко возвращаться в свое исходное положение.



Максимальный допустимый объем заполнения

- 1/2 емкости сосуда для продуктов, которые расширяются во время готовки
- 2/3 емкости сосуда для продуктов, объем которых время готовки не меняется



НИКОГДА НЕ ГОТОВЬТЕ В СКОРОВАРКЕ БЕЗ ВОДЫ!!

Герметизация скороварки

Во время герметизации крышки скороварки необходимо следует соблюдать несколько простых правил:

1. Наклоните ручку крышки в положение «открыто».
2. Вдвиньте крышку под углом в кастрюлю так, чтобы оба конца перекладки опирались на край скороварки.



3. Наклоните рукоятку в противоположном направлении, в положение «закрыто». Убедитесь, что крышка плотно прилегает к краю скороварки.
4. После герметизации ручка скороварки находится в горизонтальном положении. **Не надавливайте на ручку после герметизации, так как можно нарушить функции герметизации.**

Разгерметизация скороварки

Перед разгерметизацией скороварки полностью стравите давление внутри сосуда.

1. Давление понижается за счет выпуска пара: несколько раз нажмите на ручку главного клапана или охладите скороварку под струей холодной воды.
2. Затем следует отклонить главный клапан в вертикальное положение, чтобы компенсировать.
3. После прекращения шипения откройте крышку.



МЕРЫ ПРЕДОСТОРОЖНОСТИ

- Пользуйтесь скороваркой только после прочтения этого руководства в соответствии с информацией о безопасности работы.
- Перед каждым использованием убедитесь, что комплектация скороварки полна, а предохранительные устройства (клапаны) чисты и не засорены.
- Приготовление пищи происходит в скороварке под давлением. Неправильное использование может привести к ожогам! Прежде чем начать готовить, убедитесь, что скороварка плотно закрыта!
- Во время работы скороварки рядом не должно быть детей.
- Никогда не направляйте выпускные отверстия для пара на пользователя.
- Не ставьте кастрюлю в горячую печь.
- Скороварка должна стоять на устойчивой плите. Не ставьте на горелку большего диаметра, чем нижняя часть скороварки.
- Пользуйтесь для нагревания только разрешенными источниками тепла.
- Работа кастрюли требует максимальной осторожности – не касайтесь горячих поверхностей незащищенными руками.
- Следите за скороваркой, регулируйте подачу тепла и время готовки, поддерживайте и контролируйте давление в скороварке с помощью главного клапана, который ограничивает давление внутри скороварки.
- Не вмешивайтесь в работу предохранительных систем не указанными в руководстве способами.
- Не используйте кастрюлю не по назначению.
- Открывайте скороварку только после понижения давления: не прилагайте для этого усилий.
- Не используйте кастрюлю без воды, так как это может привести к ее повреждению или разрушению.
- Максимальное заполнение скороварки: 2/3 емкости для продуктов, объем которых не увеличивается
- Во время готовки продуктов, объем которых во время готовки увеличивается, таких как рис или обезвоженные овощи, заполняйте скороварки только на 1/2 ее емкости.
- Во время готовки мяса (с кожей), которое может набухать (например, говяжьего языка), не протыкайте его – это может вызвать ожоги.
- Во время готовки мягких продуктов слегка встряхните скороварку перед тем, как открыть ее, чтобы избежать разбрызгивания.
- Кастрюлю нельзя использовать для жарки продуктов под давлением!
- Не прилагайте усилий для того, чтобы открыть скороварку.
- Если из предохранительного клапана или уплотнительного кольца выходит пар, немедленно выключите кухонную горелку.
- Всегда готовьте в чистой скороварке. Сгоревший сосуд следует сначала замочить, а затем промыть.
- Все запасные части должны быть оригинальными и должны быть получены от авторизованного производителя. Крышка и кастрюля должны быть одного типа и от одного производителя.

НИКОГДА НЕ ОТКРЫВАЙТЕ КАСТРЮЛЮ СИЛОЙ!!!

Храните в сухом прохладном месте. Крышка сосуда не должна быть закрыта.

ОСТОРОЖНО! Этим устройством могут пользоваться только взрослые. Никогда не оставляйте работающее устройство без присмотра. Убедитесь, что используемое для хранения устройства пространство должным образом защищено от несанкционированного доступа и детей.

Производитель не несет ответственности ни за какой причиненный неправильным использованием устройства или обращением с ним ущерб.

ОЧИСТКА И ТЕХОБСЛУЖИВАНИЕ СКОРОВАРКИ

- Для того чтобы прибор работал правильно, выполняйте рекомендации по его очистке и техобслуживанию после каждого использования.
- Скороварку следует после каждого использования промывать в теплой воде с добавлением жидкости для мытья посуды.
- Не пользуйтесь содержащими хлориды растворами, чистящими порошками и так называемыми «скребками».
- Не перегревайте пустую кастрюлю.
- Кастрюлю можно также мыть в посудомоечной машине.
- **Внутренние и наружные части кастрюли** следует мыть кухонной тряпкой для мытья посуды с добавлением жидкости для мытья посуды.
- **Крышку** следует мыть в теплой проточной воде губкой с добавлением жидкости для мытья посуды.
- **Предохранительный клапан** следует промывать в проточной водопроводной воде.
- **Главный клапан** следует очищать путем ополаскивания водой. Проверьте работу клапана, слегка нажав на него.

РЕМОНТ И ЗАМЕНА

Пользователь скороварки не должен самостоятельно производить никакого ремонта, так как это может повлечь потерю гарантии. Если правильно пользоваться изделием, очищать его и производить его техобслуживание, то он должен служить долго. Любой ремонт может выполнять только персонал компании BROWIN Spółka z ograniczoną odpowiedzialnością Sp. k., которая находится по адресу 129-141 Pryncypalna street; 93-373 Łódź – Польша. Этот адрес является одновременно адресом ремонтной службы. В комплект не входят запчасти. Компания BROWIN осуществляет ремонт и замену деталей скороварок или полную их замену после предварительного рассмотрения заявки.

Производитель оставляет за собой право в любое время вносить в прибор изменения без предварительного уведомления с целью соблюсти правовые нормы, стандарты и директивы, либо по конструктивным, коммерческим, эстетическим и иным причинам.

ОСТОРОЖНО! Во всех странах есть свои собственные правовые нормы, регулирующие производство этилового спирта, винодельческой продукции и спиртных напитков, вывод их на рынок, а также санкции за несоблюдение нормативных требований. В Республике Польша действуют следующие законы: закон от 2 марта 2001 г. о производстве этилового спирта и табачных изделий ("Законодательный вестник", 2001 г., № 31, пункт 353 с поправками), закон от 12 мая 2011 г. о производстве и розливе винодельческой продукции, ее обороте и организации рынка вина ("Законодательный вестник", 2011 г. №120, пункт 690 с поправками) и закон от 18 октября 2006 г. о производстве спиртных напитков и регистрации и охране географических указаний для спиртных напитков ("Законодательный вестник", 2006 г., №208, пункт 1539 с поправками).

Компания BROWIN Sp. z o.o. Sp. k. не несет ответственности за использование своей продукции пользователем в нарушение действующего законодательства.

ДАТА ИЗГОТОВЛЕНИЯ И НОМЕР ПАРТИИ

Номер партии расположен на нижней (наружной) части скороварки или/и на упаковке.



— MANUAL DE OPERARE — DISTILATOR ȘI OALĂ SUB PRESIUNE 2 în 1 - 12 l

Manualul conține informații vitale despre produs și despre funcționarea acestuia. Asigurați-vă că l-ați citit și păstrați-l pentru referințe ulterioare.

Un aparat care combină funcțiile unui distilator și al unei oale sub presiune, capacitate de 12 l. Datorită condensatorului inclus în set, va funcționa excelent la distilarea apei și a altor compuși chimici. Poate fi folosit și ca oală sub presiune obișnuită, utilă în fiecare bucătărie.

Realizat din oțel inoxidabil. Setul include un termometru digital de străpungere, care permite măsurarea ușoară a temperaturii lichidelor.

Dispozitivul este destinat uzului casnic.

Setul include:

- oală sub presiune (recipient),
- aparat de distilare (decantor și condensator),
- termometru profesional,
- furtun de admisie și evacuare a apei,
- conector compatibil cu robinetele de uz casnic.

Oala sub presiune este o oală închisă ermetic, în care presiunea crește în timpul gătitului. Aceasta determină creșterea temperaturii de fierbere a apei și accelerarea procesului de gătit. Partea inferioară a vasului absoarbe instantaneu cea mai mică cantitate de energie, care se distribuie uniform pe toată suprafața fundului. O astfel de optimizare a procesului de gătit permite economisirea timpului și a energiei și păstrează o cantitate mai mare de ingrediente sănătoase în mâncăruri.

Este proiectat pentru utilizarea pe aragaze, plite electrice, ceramice și cu inducție.

- ✓ Oțel inoxidabil de înaltă calitate.
- ✓ Presiunea de lucru: 0,6 bari.
- ✓ Presiunea de eliberare a supapei principale: 0,6 bari.
- ✓ Presiunea de eliberare a supapei de siguranță: 1,2 bari.
- ✓ Presiunea de deschidere a supapei de siguranță din silicon: 2.0 BAR
- ✓ Umplere: maxim $\frac{2}{3}$ pentru alimente și lichide care nu cresc în volum, maxim $\frac{1}{2}$ pentru alimente și lichide care cresc în volum.
- ✓ Umplere minimă acceptabilă: 0,5 L, pentru distilare 2 L

Aparat de distilare:

- decantor,
- condensator,
- serpentină cu diametrul de 8 mm și lungimea de 2 m,
- conector pentru robinet.

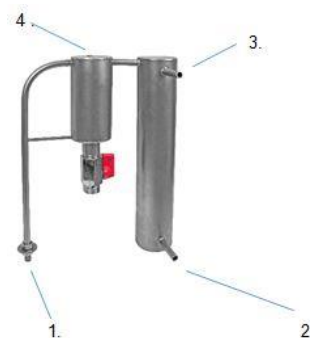
Termometru alimentar profesional: termometru de pătrundere digital, dotat cu afișaj LCD și sondă:

- ✓ Sondă din oțel inoxidabil cu o lungime de 140 mm.
- ✓ Interval de temperatură: de la -50°C la $+300^{\circ}\text{C}$ (-58°F la 572°F).
- ✓ Toleranță: $\pm 1^{\circ}\text{C}$.
- ✓ Precizie: $0,1^{\circ}\text{C}$.
- ✓ Buton $^{\circ}\text{C} / ^{\circ}\text{F}$ - pentru pornirea termometrului sau pentru comutarea unităților de temperatură între grade Celsius și grade Fahrenheit.
- ✓ Buton ON / Off
- ✓ Buton HOLD (menține indicatorul de măsurare pe afișaj).
- ✓ Buton MAX / MIN (afișează rezultatele măsurării memorate maxime și minime).
- ✓ Baterii: 1 x LR44 (inclusă).

MOD DE UTILIZARE

CONFIGURAREA SETULUI PENTRU DISTILARE

- Înșurubați condensatorul cu ajutorul dispozitivului de decantare la capacul oalei sub presiune - în punctul supapei de siguranță (1). Aveți grijă să nu efectuați această acțiune forțat, deoarece înșurubarea condensatorului prea strâns poate deteriora filetul.
- Conectați condensatorul la o sursă de apă rece în contra-flux către distilatul primit - deschiderea inferioară (2).



- Evacuare apă - deschidere superioară (3).
- Așezați termometrul în locașul situat în partea superioară a decantorului (4).

DISTILARE

- După asamblarea setului, înainte de prima utilizare, turnați aprox. 2 litri de apă cu oțet în oala sub presiune și distilați pentru a steriliza setul.
- Turnați 10 litri de soluție de detergent în oala sub presiune goală și încălziți pe aragaz. Timpul de încălzire la folosirea unei plite cu inducție este de aprox. 30 minute.
- După atingerea aprox. 80 ° C, condensatorul răcit cu apă începe să condenseze distilatul.
- **ATENȚIE!!!** Primii 70 ml sunt așa-numiții alcoolii fuzeli care trebuie evacuați, deoarece acestea sunt cele mai volatile substanțe care pot strica aroma distilatului.
- După terminarea distilării, lichidul din decantor trebuie golit.
- Timpul normal de distilare este de aprox. 1 oră pentru 1 litru de distilat.

CONSTRUCȚIA OALEI SUB DE PRESIUNE:

1. vas
2. supapă principală
3. bară transversală
4. mâner capac
5. supapă de siguranță
6. capac
7. garnitură (sub marginea superioară a vasului)
8. mâner
9. supapă de siguranță din silicon



OPERAREA OALEI SUB DE PRESIUNE:

Înainte de prima utilizare, curățați temeinic vasul cu lichid de spălare și uscați-l. Nu folosiți așa-numiții bureți de sârmă sau pulberi de curățare.

Înainte de fiecare utilizare, supapa principală și supapa de siguranță trebuie inspectate.

Fixați mânerul supapei principale într-o poziție orizontală și apăsați în jos de mai multe ori. Mânerul trebuie să revină cu ușurință în poziția orizontală.

Supapa de siguranță trebuie să fie trasă în sus de mai multe ori. Supapa trebuie să se întoarcă cu ușurință în poziția sa inițială.



Umplere maximă acceptabilă:

- 1/2 din capacitatea vasului pentru alimente care se umflă în timpul gătitului;
- 2/3 din capacitatea vasului pentru alimente care nu-și modifică volumul în timpul gătitului.



NU GĂTIȚI NICIODATĂ ÎNTR-O OALĂ SUB PRESIUNE FĂRĂ APĂ!!

Etanșarea oalei sub presiune

În timp ce etanșați capacul oalei sub presiune, trebuie respectate mai multe reguli esențiale:

1. Înclinați mânerul capacului în poziția "deschis".
2. Glisați capacul în vas într-un unghi, astfel încât ambele capete ale barei transversale să se sprijine pe marginea oalei sub presiune.
3. Înclinați mânerul în direcția opusă, în poziția "închis". Asigurați-vă că capacul aderă strâns la marginea oalei sub presiune.
4. Odată etanșat, mânerul oalei sub presiune este poziționat orizontal.

Nu trebuie să presați mânerul după etanșare, deoarece poate provoca deteriorarea funcțiilor de etanșare.



Deschiderea oalei sub presiune

Înainte de deschiderea oalei sub presiune, reduceți presiunea din interiorul recipientului.

1. Presiunea este coborâtă prin evacuarea aburului - apăsați de câteva ori mânerul supapei principale sau răciți oala sub presiune sub jet de apă rece.
2. Apoi, supapa principală trebuie înclinată în poziție verticală pentru a compensa.
3. Odată ce șuieratul se oprește, deschideți capacul.



MĂSURI DE PRECAUȚIE:

- Utilizați oala sub presiune numai după citirea manualului, în conformitate cu informațiile referitoare la siguranța funcționării.
- Înainte de fiecare utilizare, asigurați-vă că oala sub presiune este completă și verificați dacă siguranțele (supapele) sunt curate și neobstrucționate.
- Într-o oală sub presiune, gătitul are loc sub presiune. Utilizarea greșită poate provoca arsuri! Înainte de a începe să gătiți, asigurați-vă că oala sub presiune este bine etanșată!
- În timpul funcționării oalei sub presiune, copiii nu ar trebui să se afle în apropiere.
- Nu îndreptați orificiile de evacuare a aburului către utilizator.
- Nu așezați vasul într-un cuptor fierbinte.
- Oala sub presiune trebuie amplasată pe un aragaz stabil. Nu așezați pe un arzător mai mare decât diametrul oalei sub presiune.
- Utilizați numai surse de căldură admise pentru încălzire.
- Vasul necesită o prudență maximă de operare - nu atingeți suprafețele fierbinți fără a utiliza protecție pentru mâini.
- Supravegheați oala sub presiune, reglați timpul de încălzire și de gătit, mențineți și controlați presiunea în oala sub presiune utilizând supapa principală care limitează presiunea din interiorul oalei sub presiune.
- Nu interferați cu sistemele de siguranță în moduri care nu sunt specificate în manual.
- Nu utilizați vasul în alte scopuri decât cele pentru care este destinat.
- Deschideți oala sub presiune numai după coborârea presiunii - forța nu trebuie utilizată în acest scop.
- Nu folosiți vasul fără apă, deoarece acesta se poate deteriora sau distruge.
- Umplere maximă a oalei sub presiune: 2/3 din capacitate pentru alimentele care nu cresc în volum.
- Când gătiți alimente care cresc în volum în timpul gătitului, de ex. orez sau legume deshidratate, umpleți oala sub presiune doar până la 1/2 din capacitatea sa.
- În timpul gătirii cârnii (cu piele) care s-ar putea umfla (de ex. limbă de vită), nu-l deschideți - aceasta poate provoca arsuri.
- În timpul gătirii alimentelor moi, scuturați ușor oala sub presiune înainte de a o deschide pentru a evita eventuale pulverizări.
- Oala nu trebuie folosită pentru prăjirea alimentelor sub presiune!
- Nu forțați oala sub presiune să se deschidă.
- Dacă aburul va ieși din supapa de siguranță sau inelul de etanșare, opriți imediat arzătorul de bucătărie.
- Întotdeauna gătiți într-o oală sub presiune curată. Un vas ars trebuie mai întâi să fie înmuiat, apoi spălat.
- Toate piesele de schimb trebuie să fie originale și provenite de la un producător autorizat. Capacul și vasul trebuie să fie de același tip și de la același producător.

NU DESCHIDEȚI NICIODATĂ VASUL CU FORȚA!!!

Depozitați într-un spațiu curat și uscat. Capacul oalei nu trebuie închis.

ATENȚIE! Acest dispozitiv poate fi utilizat doar de adulți. Nu lăsați niciodată dispozitivul de operare nesupravegheat. Asigurați-vă că spațiul utilizat pentru stocarea dispozitivului este protejat corespunzător împotriva accesului neautorizat și a copiilor.

Producătorul nu este răspunzător pentru eventualele deteriorări cauzate de utilizarea necorespunzătoare sau de manipularea necorespunzătoare a dispozitivului.

CURĂȚAREA ȘI ÎNTREȚINEREA OALEI SUB PRESIUNE

- Pentru ca aparatul să funcționeze corect, urmați recomandările privind curățarea și întreținerea acestuia după fiecare utilizare.
- Oala sub presiune trebuie spălată după fiecare utilizare, în apă caldă, cu adaos de detergent lichid.

- Nu utilizați soluții care conțin clor, praf de curățare sau așa-numitele răzuitoare.
- Nu supraîncălziți oala când este goală.
- Oala poate fi spălată și într-o mașină de spălat vase.
- **Interiorul și exteriorul vasului** trebuie să fie spălat cu o lavetă de bucătărie cu adaos de detergent lichid.
- **Capacul** ar trebui să fie spălat sub jet de apă caldă, folosind un burete cu adaos de detergent lichid.
- **Supapa de siguranță** trebuie să fie spălată sub jet de apă de la robinet.
- **Supapa principală** trebuie să fie curățată prin clătire cu apă. Verificați funcționarea acestuia prin presarea ușoară a supapei.

REPARAȚII ȘI ÎNLOCUIRE

Utilizatorul oalei sub presiune nu trebuie să facă nici o reparație singur, deoarece aceasta poate echivala cu pierderea garanției. Produsul bine operat, curățat și întreținut trebuie să funcționeze mult timp. Orice reparații pot fi efectuate numai de personalul BROWIN Spółka z ograniczoną odpowiedzialnością Sp. k. cu sediul în strada Pryncypalna 129-141; 93-373 Łódź - Polonia. Această adresă este în același timp adresa serviciului de reparații. Setul nu include piese de schimb. Compania BROWIN efectuează reparații sau înlocuirea pieselor sau a oalelor sub presiune integrale, după o examinare prealabilă.

Producătorul își rezervă dreptul de a modifica produsul în orice moment, fără notificare prealabilă, pentru a se conforma reglementărilor legale, standardelor, directivelor sau pentru motive structurale, comerciale, estetice sau de altă natură.

ATENȚIE! Fiecare țară are propriile sale reglementări legale care reglementează fabricarea alcoolului etilic, a produselor vitivinicole și a băuturilor spirtoase, introducerea acestora pe piață și sancțiunile pentru nerespectarea prevederilor. În Republica Polonă, în vigoare sunt următoarele: Legea din 2 martie 2001 privind producerea de alcool etilic și fabricarea produselor din tutun (Monitorul Oficial din 2001, nr. 31, pct. 353, cu modificările ulterioare), Legea din 12 mai 2011 privind producerea și îmbutelierea produselor vitivinicole, cifra lor de afaceri și organizarea piețelor vitivinicole (Monitorul Oficial din 2001 nr. 120 din 2011 pct. 690, cu modificările ulterioare) și Legea din 18 octombrie 2006 privind producția de băuturi spirtoase și înregistrarea și protejarea indicațiilor geografice ale băuturilor spirtoase (Monitorul Oficial din 2006 Nr. 208, pct. 1539, cu modificările ulterioare).

BROWIN Sp.zooSp.k. nu este responsabilă pentru utilizarea produselor sale de către utilizator cu încălcarea legilor aplicabile.

DATA PRODUCȚIEI ȘI Nr. LOT

Nr. lotului este amplasat pe partea inferioară (exterioară) a oalei sub presiune și / sau pe ambalaj.



— NÁVOD NA OBSLUHU — DESTILÁTOR A TLAKOVÝ HRNIEC 2 v 1 - 12 I

Tento návod obsahuje důležité informace o produkce a jeho fungování. Důkladně si ho přečtěte a uschovejte pro budoucí použití.

Spotřebič, který kombinuje funkce destilátora a tlakového hrnce o objemu 12 litrov. Vďaka kondenzátoru, ktorý je súčasťou súpravy, bude skvelo použiteľný pri destilácii vody a iných chemických zlúčenín. Môže sa použiť aj ako bežný tlakový hrniec, ktorý je užitočný v každej domácej kuchyni.

Vyrobenný z nehrdzavejúcej ocele. Súprava obsahuje digitálny zapichovací teplomer, ktorý umožňuje jednoduché meranie teploty kvapalín.

Zariadenie je určené na domáce použitie.

Súprava obsahuje:

- tlakový hrniec (nádobu),
- destilačné príslušenstvo (usadzovač a kondenzátor),
- profesionálny teplomer,
- pripojovacia hadicu na prívod a odvod vody,

- konektor kompatibilný s vodovodnými batériami pre domácnosť.

Tlakový hrniec je hermeticky uzavretý hrniec, v ktorom stúpa tlak počas varenia jedál. To spôsobuje zvýšenie teploty varu vody a zrýchlenie procesu varenia. Spodok nádoby okamžite absorbuje aj najmenšie množstvo energie, ktorá sa rovnomerne rozdelí na celý povrch dna. Takáto optimalizácia procesu varenia umožňuje šetriť čas a energiu a zachovať väčšie množstvo zdravých zložiek v jedle.

Je určený na použitie s plynovými, elektrickými, keramickými a indukčnými sporákmi.

- ✓ Vysoko kvalitná nerezová oceľ.
- ✓ Pracovný tlak: 0,6 bar.
- ✓ Uvoľňovací tlak hlavného ventilu: 0,6 bar.
- ✓ Uvoľňovací tlak poistného ventilu: 1,2 bar.
- ✓ Otvárací tlak silikónového poistného ventilu: 2,0 BAR
- ✓ Plnenie: maximálne do $\frac{2}{3}$ pre potraviny a kvapaliny, ktoré nezvyšujú objem, maximálne do $\frac{1}{2}$ pre potraviny a kvapaliny, ktoré zvyšujú objem.
- ✓ Minimálna prijateľná náplň: 0,5 l a na destiláciu 2 l.

Destilačný prístroj:

- usadzovač,
- kondenzátor,
- špirála s priemerom 8 mm a dĺžkou 2 m,
- konektor pre vodovodný kohútik.

Profesionálny potravinový teplomer: digitálny zapichovací teplomer vybavený LCD displejom a sondou:

- ✓ Sonda z nehrdzavejúcej ocele s dĺžkou 140 mm.
- ✓ Rozsah teplôt: od -50 °C do +300 °C (-58 °F až 572 °F).
- ✓ Tolerancia: +/- 1 °C.
- ✓ Presnosť: 0,1 °C.
- ✓ Tlačidlo °C / °F - pre zapnutie teplomera alebo pre prepnutie teplotných jednotiek medzi stupňami Celzia a stupňami Fahrenheita.
- ✓ Tlačidlo ON/OFF.
- ✓ Tlačidlo HOLD (drží indikátor merania na displeji).
- ✓ Tlačidlo MAX/MIN (zobrazuje maximálne a minimálne uložené výsledky merania).
- ✓ Batérie: 1 x LR44 (súčasť balenia).

AKO POUŽÍVAŤ

NASTAVENIE SÚPRAVY PRE ÚČEL DISTILÁCIE

- Zaskrutkujte kondenzátor s usadzovačom na veko tlakového hrnca - na miesto poistného ventilu (1). Dávajte pozor, aby ste túto činnosť nevykonávali nasilu, pretože príliš pevné naskrutkovanie kondenzátora môže poškodiť závit.
- Pripojte kondenzátor k zdroju studenej vody v protiprúde k prijatému destilátu - k spodnému otvoru (2).
- Výstup vody - horný otvor (3).
- Umiestnite teplomer do úchyty umiestnenej v hornej časti usadzovača (4).



DESTILÁCIA

- Po zmontovaní súpravy ešte pred jej prvým použitím nalejte do tlakového hrnca približne 2 litre vody s octom a destilujte, aby ste prístroj sterilizovali.
- Nalejte 10-litrový roztok do prázdneho tlakového hrnca a ohrejte ho na sporáku. Čas ohrevu pomocou indukčného variča je cca. 30 minút.
- Po dosiahnutí cca. 80 °C, vodou chladený kondenzátor začne kondenzovať destilát.
- **VÝSTRAHA!!!** V prvých 70 ml destilátu sa nachádzajú tzv. fuselové alkoholy, ktoré je potrebné odstrániť, pretože sú to prchavé látky, ktoré môžu poškodiť chuť destilátu.
- Po dokončení destilácie sa kvapalina z usadzovacej nádoby musí vyprázdniť.
- Správna doba destilácie je cca. 1 hodina na 1 liter destilátu.

KONŠTRUKCIA TLAKOVÉHO HRNCA:

1. nádoba
2. hlavný ventil
3. priečne rameno
4. rukoväť pokrievky
5. poistný ventil
6. pokrievka
7. tesnenie (pod horným okrajom nádoby)
8. rukoväť
9. silikónový bezpečnostný ventil



POUŽÍVANIE TLAKOVÉHO HRNCA

Pred prvým použitím, dôkladne vyčistite hrniec čistiacim prostriedkom na riad a vysušte ho. Nepoužívajte tzv. drôtenky a čistiace prášky.

Pred každým použitím treba skontrolovať hlavný a poistný ventil.

Nastavte rukoväť hlavného ventilu v horizontálnej polohe a niekoľkokrát stlačte. Rukoväť by sa mala ľahko vrátiť do vodorovnej polohy.

Poistný ventil by ste mali niekoľkokrát vytiahnuť smerom nahor. Ventil by sa mal ľahko vrátiť do svojej pôvodnej polohy.



Maximálna prijateľná náplň:

- 1/2 kapacity nádoby pre potraviny, ktoré počas varenia rozširujú svoj objem;
- 2/3 kapacity nádoby pre potraviny, ktoré počas varenia nemenia objem.



NIKDY V TLAKOVOM HRNCI NEVARTE BEZ VODY!

Uzavretie tlakového hrnca

Pri utesnení pokrievky tlakového hrnca je potrebné dodržiavať niekoľko základných pravidiel:

1. Sklopte rukoväť veka do polohy „otvorené“.
2. Posuňte pokrievku do hrnca pod uhlom, takže obidva konce priečneho ramena pokrievky sa opierajú o okraj tlakového hrnca.
3. Nakloňte rukoväť opačným smerom do polohy „zatvorené“. Uistite sa, že pokrievka pevne prilieha ku okraju tlakového hrnca.
4. Po utesnení je rukoväť tlakového hrnca umiestnená vodorovne. **Nesmiete na rukoväť tlačiť, keď ste ju už utesnili, pretože to môže spôsobiť poškodenie funkcií tesnenia.**



Otvorenie tlakového hrnca

Pred otvorením tlakového hrnca úplne znížte tlak vo vnútri nádoby.

1. Tlak sa zníži vyprázdňovaním pary - niekoľkokrát zatlačte rukoväť hlavného ventilu alebo hrniec ochladte pod prúdom studenej vody.
2. Ďalej by mal byť hlavný ventil sklopený do zvislej polohy, aby sa kompenzoval.
3. Keď sa syčanie zastaví, môžete otvoriť veko.



UPOZORNENIE:

- Tlakový hrniec používajte len po prečítaní návodu na použitie v súlade s informáciami týkajúcimi sa bezpečnosti prevádzky.
- Pred každým použitím skontrolujte, či má tlakový hrniec všetky časti a skontrolujte, či sú bezpečnostné prvky (ventily) čisté a nezablokované.

- V tlakovom hrnci sa varí pod tlakom. Nesprávne použitie môže spôsobiť popáleniny! Pred začiatkom varenia skontrolujte, či je tlakový hrniec tesne uzavretý!
- Počas prevádzky tlakového hrnca by sa deti nemali nachádzať v jeho blízkosti.
- Neotáčajte výstup pary smerom k užívateľovi.
- Nádobu neumiestňujte do horúcej rúry.
- Tlakový hrniec by mal byť umiestnený na stabilnom sporáku. Neumiestňujte ho na horák, ktorý má väčší priemer než spodná časť tlakového hrnca.
- Na ohrev používajte len povolené zdroje tepla.
- Hrniec vyžaduje maximálnu opatrnosť pri práci - nedotýkajte sa horúcich plôch bez použitia ochrany ruky.
- Dávajte pozor na tlakový hrniec, upravte teplotu a čas varenia, udržiajte a ovládajte tlak v tlakovom hrnci pomocou hlavného ventilu, ktorý obmedzuje tlak vo vnútri tlakového hrnca.
- Nezasahujte do bezpečnostných systémov spôsobom, ktorý nie je uvedený v príručke.
- Nepoužívajte nádobu na iné účely, než na ktoré je určená.
- Otvorte tlakový hrniec až po znížení tlaku vo vnútri nádoby - neotvárajte nasilu.
- Nepoužívajte nádobu bez vody, pretože by ju to mohlo poškodiť alebo zničiť.
- Maximálne naplnenie tlakového hrnca: objem 2/3 pre potraviny, ktoré nezvyšujú objem.
- Pri varení potravín, ktoré zvyšujú objem počas varenia, napr. ryže alebo dehydrovanej zeleniny, plňte tlakový hrniec len do 1/2 jeho kapacity.
- Pri varení mäsa (s kožou), ktoré by mohlo napučať (napr. hovädzý jazyk), ho neprepichujte - môže to spôsobiť popáleniny.
- Počas varenia jemných potravín jemne pred otvorením pretrepte tlakový hrniec, aby ste predišli možnému postriekaniu.
- Hrniec sa nesmie používať na vyprážanie potravín pod tlakom!
- Neotvárajte tlakový hrniec nasilu.
- Ak by z bezpečnostného ventilu alebo tesniaceho krúžku prenikala von para, okamžite vypnite horák sporáku.
- Vždy varte v čistom tlakovom hrnci. Spálenú nádobu treba najskôr namočiť, potom poumývať.
- Všetky náhradné diely musia byť originálne a musia pochádzať od autorizovaného výrobcu. Veko a nádoba by mali byť rovnakého typu a od toho istého výrobcu.

NIKDY NEOTVÁRAJTE HRNIEC NASILU !!!

Skladujte na čistom a suchom mieste. Veko hrnca by sa nemalo zatvárať.

VAROVANIE! Toto zariadenie môžu používať len dospelé osoby. Nikdy nenechávajte zariadenie, ktoré je v prevádzke, bez dozoru. Uistite sa, že priestor na ukladanie prístroja je správne chránený proti neoprávnenému prístupu a deťom.

Výrobca nezodpovedá za žiadne škody spôsobené nesprávnym používaním alebo nesprávnou manipuláciou s prístrojom.

ČISTENIE A ÚDRŽBA TLAKOVÉHO HRNCA

- Aby spotrebič správne fungoval, dodržiavajte odporúčané postupy čistenia a údržby po každom použití.
- Tlakový hrniec sa po každom použití musí umyť, vo vlažnej vode s čistiacim prostriedkom na riad.
- Nepoužívajte roztoky obsahujúce chlorid, čistiace práškz alebo tzv. škrabky.
- Prázdny hrniec neprehrievajte.
- Hrniec sa môže umývať aj v umývačke riadu.
- **Interiér a exteriér hrnca** by sa mali umývať handričkou na riad s prídavkom čistiaceho prostriedku na riad.
- **Pokrývka** by sa mala umývať pod vlažnou tečúcou vodou s použitím špongie s prídavkom čistiaceho prostriedku na riad.
- **Poistný ventil** by sa mal umývať pod tečúcou vodou z kohútika.
- **Hlavný ventil** by sa mal čistiť opláchnutím vodou. Funkčnosť skontrolujte ľahkým stlačením ventilu.

ОПРАВЫ А ВЪМѢНЫ

Používateľ tlakového hrnca by nemal vykonávať žiadne opravy, pretože to môže znamenať stratu záruky. Správne používaný, čistený a udržiavaný výrobok by mal slúžiť dlhú dobu. Všetky opravy môžu vykonávať iba pracovníci spoločnosti BROWIN Spółka z ograniczoną odpowiedzialnością Sp. k. na ulici Pryncypalna 129-141; 93-373 Łódź - Poľsko. Táto adresa je súčasne aj adresa opravárenskej služby. Súprava neobsahuje náhradné diely. Spoločnosť BROWIN uskutočňuje opravy alebo výmenu dielov alebo kompletných tlakových hrncov po predchádzajúcom preskúmaní reklamácie.

Výrobca si vyhradzuje právo kedykoľvek a bez predchádzajúceho upozornenia upraviť výrobok tak, aby zodpovedal právnym predpisom, normám, smerniciam alebo výrobok upraviť zo štrukturálnych, obchodných, estetických alebo iných dôvodov.

VAROVANIE! Každá krajina má vlastné právne predpisy upravujúce výrobu etylalkoholu, vinárskych výrobkov a liehovín, ich uvedenie na trh a sankcie za nedodržiavanie predpisov. V Poľskej republike platia tieto zákony: zákon z 2. marca 2001 o výrobe etylalkoholu a výrobe tabakových výrobkov (zákon č. 31, bod 353, v znení neskorších predpisov), zákon z 12. mája 2011 o výrobe a plnení vinárskych výrobkov, ich obrate a organizácii trhu s vínom (zákon č. 120, bod 690 z roku 2011, v znení zmien a doplnení) a zákon z 18. októbra 2006 o výrobe liehovín a registrácii a ochrane zemepisných označení liehovín (Vestník zákona č. 208, bod 1539, v znení neskorších predpisov).

BROWIN Sp. z oo Sp. k. nie je zodpovedný za používanie svojich produktov používateľom v rozpore s platnými zákonmi.

DÁTUM VÝROBY A ČÍSLO ŠARŽE

Un échantillon de no. de lot au dessous. Le no. de lot est situé sur le fond (extérieur) de l'autocuiseur ou sur l'emballage.



— ІНСТРУКЦІЯ З ЕКСПЛУАТАЦІЇ — ДИСТИЛЯТОР ТА СКОРОВАРКА 2 В 1 - 12 л

Ця інструкція містить важливу інформацію про виріб та його роботу. Уважно прочитайте її та зберігайте для подальшого використання.

Пристрій поєднує функції дистилятора та скороварки об'ємом 12 л. Завдяки конденсатору, який входить до комплекту, він буде чудово переганяти воду та інші хімічні сполуки. Пристрій також може використовуватись як звичайна скороварка, корисна на кожній домашній кухні.

Виготовлений із нержавіючої сталі. До комплекту входить цифровий термометр з зондом, який дозволяє легко вимірювати температуру рідин.

Пристрій призначений для домашнього використання.

До комплекту входять:

- скороварка (резервуар),
- дистиляційний апарат (відстійник та конденсатор),
- професійний термометр,
- шланги для підведення та відведення води,
- роз'єм, сумісний з домашніми кранами.

Скороварка - це герметично закрита каstrуля, в якій під час приготування їжі підвищується тиск. Це призводить до підвищення температури кипіння води та прискорення процесу приготування. Дно посуду миттєво поглинає навіть незначну кількість енергії, яка рівномірно розподіляється по всій площі дна. Така оптимізація процесу приготування їжі дозволяє заощаджувати час та енергію та зберігати більшу кількість корисних інгредієнтів у їжі.

Скороварка розрахована на використання на газових, електричних, керамічних та індукційних плитах.

- ✓ Високоякісна нержавіюча сталь.
- ✓ Робочий тиск: 0,6 бар.
- ✓ Тиск відкриття головного клапана: 0,6 бар.
- ✓ Тиск відкриття захисного клапана: 1,2 бар.
- ✓ Тиск відкриття силіконового запобіжного клапана: 2,0 БАР
- ✓ Наповнення: не більше ніж на $\frac{2}{3}$ для продуктів та рідин, які не збільшуються в об'ємі.
- ✓ Найменше допустиме наповнення: 0,5 л, для дистиляції 2 л.

Дистиляційний апарат:

- відстійник,
- конденсатор,
- змійовик діаметром 8 мм та довжиною 2 м,
- роз'єм для крана.

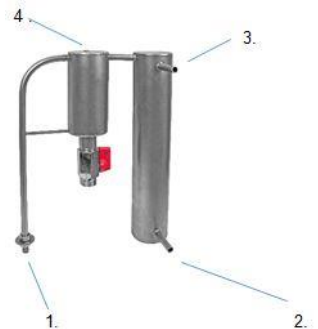
Професійний термометр для продуктів харчування: цифровий термометр, оснащений ріднокристалічним дисплеєм та зондом:

- ✓ Зонд із нержавіючої сталі довжиною 140 мм.
- ✓ Діапазон вимірювання температури: від -50°C до +300°C (-58°F до 572°F).
- ✓ Похибка: : +/-1°C.
- ✓ Точність: 0,1 °C.
- ✓ Кнопка ° C / ° F - для вмикання термометра або для перемикання одиниць вимірювання між градусами за Цельсієм і градусами за Фаренгейтом.
- ✓ Кнопка ON/OFF (вмикання/вимикання).
- ✓ Кнопка HOLD (затримує на екрані результат вимірювання).
- ✓ Кнопка MAX/MIN (показує збережені максимальний та мінімальний результати вимірювань).
- ✓ Батареї: 1 x LR44 (входить до комплекту).

ЯК ВИКОРИСТОВУВАТИ

МОНТАЖ КОМПЛЕКТУ З МЕТОЮ ДИСТИЛЯЦІЇ

- Вкрутіть конденсатор з відстійником у кришку скороварки – замість захисного клапана (1). Будьте обережні, не закручуйте силою, оскільки занадто щільне закручування конденсатора може пошкодити різьбу.
- Підключіть конденсатор до джерела холодної води в протитечії до приймання дистиляту, - нижній отвір (2).
- Відведення води – верхній отвір (3).
- Помістіть термометр у отвір, розташований у верхній частині відстійника (4).



ДИСТИЛЯЦІЯ

- Після монтажу комплекту перед першим використанням налейте в скороварку прибл. 2 літри води з оцтом та перегоніть її, щоб стерилізувати обладнання.
- Налийте 10 літрів суслу в порожню скороварку та нагрійте її на плиті. Час нагрівання на індукційній плиті складає прибл. 30 хвилин.
- Після досягнення прибл. 80°C конденсатор з водяним охолодженням починає виділяти дистилят.
- **УВАГА !!!** Перші 70 мл дистиляту - це так звані сивушні спирти, їх необхідно злити, оскільки вони містять найбільш леткі сполуки, які можуть зіпсувати смак дистиляту.
- Після завершення дистиляції рідину з відстійника потрібно злити.
- Правильний час дистиляції – прибл. 1 година на 1 літр дистиляту.

БУДОВА СКОРОВАРКИ:

1. каструля
2. головний клапан
3. поперечна планка
4. ручка кришки
5. захисний клапан
6. кришка



7. прокладка (під верхнім виступом каstrулі)
8. ручка
9. силіконовий запобіжний клапан

ЕКСПЛУАТАЦІЯ СКОРОВАРКИ

Перед першим використанням ретельно вимийте каstrулю рідким миючим засобом та висушіть її. Не використовуйте дротяні мочалки та порошки для чищення.

Перед кожним використанням необхідно перевіряти головний та захисний клапани.

Переведіть ручку головного клапана у горизонтальне положення та кілька разів натисніть. Ручка повинна легко повертатися в горизонтальне положення.

Захисний клапан треба кілька разів потягнути вгору. Клапан повинен легко повертатися в початкове положення.

Максимальне допустиме наповнення:

- 1/2 об'єму каstrулі для продуктів, які збільшуються в об'ємі під час приготування;
- 2/3 об'єму каstrулі для продуктів, які не збільшуються в об'ємі під час приготування.



НИКОЛИ НЕ ГОТУЙТЕ В СКОРОВАРЦІ, ЯКЩО В НІЙ НЕМАЄ ВОДИ!!

Закривання скороварки

При закриванні кришки скороварки необхідно дотримуватись наступних важливих правил:

1. Відхилить ручку кришки у положення "відкрито".
2. Вставте кришку в каstrулю під таким кутом, щоб обидва кінці поперечної планки лягли на краї скороварки.
3. Відведіть ручку в протилежному напрямку до положення "закрито". Переконайтесь, що кришка щільно прилягає до країв скороварки.
4. Ручка закритої скороварки знаходиться у горизонтальному положенні. **Не слід тиснути на ручку після закривання, оскільки це може спричинити порушення функцій герметизації.**



Відкривання скороварки

Перед відкриванням скороварки повністю знизьте тиск всередині каstrулі.

1. Тиск знижується, коли виходить пара - кілька разів натисніть ручку головного клапана або охолодіть скороварку під струменем холодної води.
2. Після цього для вирівнювання тиску головний клапан слід перевести у вертикальне положення.
3. Коли «сичання» стихне, відкрийте кришку.



ЗАПОБІЖНІ ЗАХОДИ:

- Використовуйте скороварку лише після ознайомлення з цією інструкцією та інформацією щодо безпеки експлуатації.
- Перед кожним використанням переконайтесь, що скороварка повністю зібрана, і перевірте, чи захисні елементи (клапани) чисті та незакупорені.
- У скороварці приготування їжі відбувається під тиском. Неправильне використання може спричинити опіки! Перед нагріванням переконайтесь, що скороварка щільно закрита!

- Не залишайте дітей поблизу скороварки під час її роботи.
- Не спрямовуйте отвори виходу пари у бік користувача.
- Не ставте каструлю в гарячу духовку.
- Скороварку слід нагрівати на плиті, що стоїть стабільно. Не ставте скороварку на пальник, більший за діаметром ніж дно скороварки.
- Використовуйте лише дозволені джерела нагрівання.
- Скороварка вимагає максимальної обережності при використанні - не торкайтеся гарячих поверхонь, не захистивши руки.
- Наглядайте за скороваркою, контролюйте рівень нагріву та час приготування їжі, підтримуйте та контролюйте тиск у скороварці за допомогою головного клапана, який регулює тиск всередині скороварки.
- Не маніпулюйте з системами безпеки у спосіб, який не вказаний в інструкції.
- Не використовуйте каструлю не за призначенням.
- Відкривайте скороварку лише після зниження тиску – не можна робити цього силою.
- Не використовуйте каструлю без води, це може призвести до її пошкодження або виходу з ладу.
- Максимальне наповнення скороварки: 2/3 об'єму для продуктів, які не збільшуються в обсязі.
- Якщо продукти, які ви використовуєте, збільшуються в об'ємі, наприклад, рис або сушені овочі, наповніть скороварку лише на 1/3 від її об'єму.
- Під час приготування м'яса (зі шкірою), яке може збільшуватись у розмірах (наприклад, яловичий язик), не слід його проколювати - це може спричинити опіки.
- При приготуванні м'яких блюд перед тим як відкрити скороварку, легенько її струсніть, щоб уникнути можливого розбризкування.
- Скороварка не призначена для смаження продуктів під тиском!
- Не застосовуйте силу для відкривання скороварки.
- Якщо із захисного клапану або з-під ущільнювача струменіть пара, негайно припиніть нагрівання.
- Завжди використовуйте чисту скороварку. Якщо каструля підгоріла, її слід спочатку відмочити, потім помити.
- Всі частини повинні бути оригінальними і надходити від авторизованого виробника. Кришка та каструля повинні бути одного типу та одного виробника.

НІКОЛИ НЕ ВІДКРИВАЙТЕ СКОРОВАРКУ СИЛОЮ!!!

Зберігайте в чистому та сухому місці. При зберіганні залишайте кришку скороварки відкритою.

УВАГА! Цим пристроєм можуть користуватись лише дорослі особи. Ніколи не залишайте пристрій без нагляду.

Переконайтесь, що місце, де він зберігається, надійно захищене від доступу сторонніх осіб та дітей.

Виробник не несе відповідальності за будь-які пошкодження, спричинені неправильним використанням або неналежним поводженням з пристроєм.

ЧИЩЕННЯ ТА ОБСЛУГОВУВАННЯ СКОРОВАРКИ

- Щоб пристрій працював належним чином, дотримуйтесь рекомендацій щодо його очищення та обслуговування після кожного використання.
- Скороварку слід мити після кожного використання теплою водою з додаванням м'якої рідини.
- Не використовуйте розчини, що містять хлорид, порошок для чищення або дротяні мочалки.
- Не перегрівайте каструлю, коли вона порожня.
- Каструлю також можна мити в посудомийній машині.
- **Внутрішню та зовнішню поверхні каструлі** слід мити м'якою ганчіркою з додаванням м'якої рідини.
- **Кришку** слід мити теплою проточною водою, використовуючи губку з додаванням м'якої рідини.
- **Захисний клапан** слід мити під проточною водопроводною водою.
- **Головний клапан** слід промивати водою. Перевірте його роботу, злегка його натиснувши.

РЕМОНТ І ЗАМІНА

Користувач скороварки не повинен самостійно робити ремонт, оскільки це може означати втрату гарантії. Якщо виріб правильно експлуатувати, очищати та обслуговувати, він буде служити довго. Будь-який ремонт може проводитися лише співробітниками компанії «BROWIN Spółka z ograniczoną odpowiedzialnością Sp. k.» за адресою вул. Принципальна, 129-141; 93-373 Лодзь - Польща. Ця адреса одночасно є адресою служби ремонту. До комплексу не входять запасні частини. Компанія BROWIN проводить ремонт або заміну деталей або повністю заміну скороварки після попереднього розгляду звернення.

Virobник залишає за собою право модифікувати виріб у будь-який час без попереднього повідомлення, щоб задовольнити вимоги законодавчих норм, стандартів, директив або з конструктивних, комерційних, естетичних чи інших причин.

УВАГА! У кожній країні діють власні правові норми, що регулюють виробництво етилового спирту, винних продуктів і алкогольних напоїв, їх виведення на ринок та покарання за недотримання вимог. У Республіці Польща діють наступні: Закон від 2 березня 2001 р. «Про виробництво етилового спирту та виготовлення тютюнових виробів» («Законодавчий вісник» 2001 р. № 31, п. 353 із змінами), Закон від 12 травня 2011 р. «Про виробництво та розлив винних продуктів, їх оборот та організація ринку вина» («Законодавчий вісник» № 120 від 690 р. зі змінами) та Акт від 18 жовтня 2006 р. «Про виробництво алкогольних напоїв та реєстрацію та захист географічних позначень алкогольних напоїв» (Законодавчий вісник 2006 р. № 208, п. 1539 із змінами).

Компанія «BROWIN Sp. z o.o. Sp. k.» не несе відповідальності за використання своїх продуктів з порушенням відповідних законів.

ДАТА ВИРОБНИЦТВА ТА НОМЕР ПАРТІЇ

Номер партії наноситься на дні (з зовнішнього боку) скороварки та / або на упаковці.



— INSTRUKTIONSMANUAL — DESTILLERARE OCH TRYCKKOKARE 2 I 1 – 12 L

Den här handboken innehåller viktig information om produkten och dess användning, läs den och spara den för framtida användning.

En kombination av destilleri och tryckkokare med en kapacitet på 12 L. Tack vare den medföljande kylaren är den idealisk för att destillera vatten och andra kemikalier. Den kan också användas som en typisk tryckkokare, användbar i alla hushållskök.

Enheten är tillverkad av rostfritt stål. Den levereras med en elektronisk stiftermometer för enkel mätning av vätskornas temperatur.

Enheten är utformad för användning i en hushållsmiljö.

Setet innehåller:

- tryckkokare (tank),
- destillationsapparat (separator och kylare),
- professionell termometer,
- en slang för anslutning av vattenutlopp och vattenintag,
- en koppling för hushållskranar.

En tryckkokare är en sluten kastrull i vilken tryck byggs upp under tillagningen av mat. Detta orsakar en snabb ökning av vattnets kokpunkt och påskyndar tillagningsprocessen. Botten av kokaren absorberar den minsta mängden energi omedelbart, som fördelas jämnt över hela bottenytan. Denna optimering av tillagningsprocessen sparar tid och energi och bevarar mer hälsosamma ingredienser i maten.

Den är lämplig för gas-, el-, keramik- och induktionshällar.

- ✓ Rostfritt stål av hög kvalitet.
- ✓ Arbetstryck: 0,6 bar.
- ✓ Öppningstryck för arbetsventilen: 0,6 bar.
- ✓ Öppningstryck för säkerhetsventil: 1,2 bar.
- ✓ Öppningstryck för säkerhetsventilen i silikon: 2,0 BAR
- ✓ Fyllning: högst $\frac{2}{3}$ för livsmedel och vätskor som inte ökar i volym, högst $\frac{1}{2}$ för livsmedel och vätskor som ökar i volym.
- ✓ Minsta tillåtna fyllning: 0,5 L och för destillation 2 L.
- ✓ Högsta tillåtna fyllning vid destillation 10 L.

Destillationsapparat:

- Klargörare,
- kondensor,
- Spirals med en diameter på 8 mm och en längd på 2 m,
- anslutningskoppling till kran.

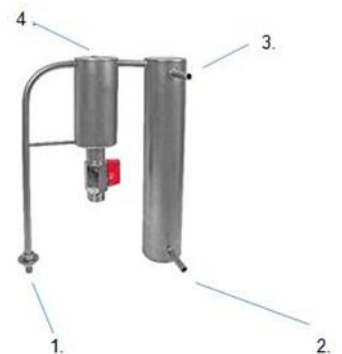
Professionell mattermometer: elektronisk termometer med LCD-display och sond:

- ✓ Sond i rostfritt stål 140 mm lång.
- ✓ Temperaturområde: -50°C till +300°C (-58°F till 572°F).
- ✓ Tolerans: +/-1°C.
- ✓ Noggrannhet: 0,1°C.
- ✓ °C/°F-knappen - används för att slå på termometern eller ändra temperaturenheten till grader Celsius eller Fahrenheit.
- ✓ ON/OFF-knapp.
- ✓ HOLD-knappen (stoppas mätresultatet på displayen).
- ✓ MAX/MIN-knappen (visar lagrade maximala och minimala mätresultat).
- ✓ Batterier: 1 x LR44 (ingår).

ANVÄNDNINGSMETOD

MONTERING AV DESTILLATIONSSATSEN

- Skruva fast kondensorn med separator på tryckkokarens lock - i stället för säkerhetsventilen (1). Var försiktig så att du inte gör detta med våld, eftersom en överdriven åtdragning av kylaren kan skada gångan.
- Anslut kylaren till kallvattenkällan i motström till det destillat som ska tas ut - bottenhål (2).
- Töm vattnet - övre hålet (3).
- Placera en termometer i hålet i den övre delen av klararen (4).



OBS!

- Efter att ha monterat uppsättningen håller du före första användningen cirka 2 liter vatten i tryckkokaren och försteriliserar för att rengöra uppsättningen.
- Håll 10-liters inställningen i den tomma tryckkokaren och värm på kokaren. Uppvärmningstiden vid användning av en induktionshäll är cirka 30 minuter.

KONSTRUKTION AV TRYCKKOKAREN:

1. gryta
2. arbetsventil
3. tvärstycke
4. Lockhandtag.
5. säkerhetsventil.
6. lock
7. Packning (under kärlets övre kant).
8. handtag
9. Säkerhetsventil av silikon.



ANVÄNDNING AV TRYCKKOKAREN

Innan du använder kokaren första gången ska du tvätta den noggrant med diskmedel och torka den. Använd inte så kallade sköljplattor eller rengöringspulver.

Före varje användning ska du kontrollera utlösningventilen och säkerhetsventilen.

Placera armen på manöverventilen i horisontellt läge och tryck nedåt flera gånger. Armen måste återgå fritt till det horisontella läget.



Dra säkerhetsventilen uppåt flera gånger. Ventilen måste återgå fritt till sitt ursprungliga läge.

Högsta tillåtna fyllning:

- 1/2 av kärlets volym för livsmedel som sväller under tillagningen;
- 2/3 av kärlets volym för livsmedel som inte sväller under tillagningen.



TILLAGA INTE UTAN VATTEN I EN TRYCKKOKARE!

Stänga tryckkokaren

Det finns några grundläggande regler att följa när du stänger locket på tryckkokaren:

1. Luta lockhandtaget till det "öppna" läget.
2. Tryck in locket i kokaren i en vinkel, så att tvärsnittets båda ändar vilar på kokarens kant.
3. Luta handtaget åt andra hållet till det "stängda" läget. Se till att locket sitter tätt runt tryckkokarens kant.
4. När tryckkokaren är stängd har handtaget ett horisontellt läge.

Tryck inte på handtaget när det är stängt, eftersom detta kan skada förslutningsfunktionen.



Öppna tryckkokaren

Innan tryckkokaren öppnas måste den vara helt trycklös inuti.

1. Trycket sänks genom att släppa ut ånga - tryck på kontrollventilens arm flera gånger eller låt tryckkokaren svalna under en stråle kallt vatten.
2. Flytta sedan manöverventilen till det vertikala läget för att släppa trycket till ett vertikalt läge.
3. Öppna locket när väsandet upphör.



FÖRSIKTIGHETER:

- Använd tryckkokaren endast efter att ha läst instruktionerna och i enlighet med säkerhetsinformationen om användningen.
- Kontrollera före varje användning att tryckkokaren är komplett och att säkringarna (ventilerna) är rena och obehindrade.
- Tillagningen sker under tryck i tryckkokaren. Felaktig användning kan orsaka brännskador! Kontrollera att tryckkokaren är ordentligt stängd innan du börjar laga mat!
- Håll barn borta från tryckkokaren när den används.
- Rikta inte ångutloppet mot dig.
- Placera inte kokaren i en varm ugn.
- Placera tryckkokaren på en stadig spis. Placera inte på brännare med en större diameter än tryckkokarens botten.
- Använd endast tillåtna värmekällor för uppvärmning.
- Kokaren kräver maximal försiktighet vid hantering - rör inte uppvärmda ytor utan handskydd.
- Håll ett öga på tryckkokaren, justera värmen och tillagningstiden, bibehåll och kontrollera trycket i tryckkokaren genom att använda driftsventilen för att begränsa trycket i tryckkokaren.
- Gör inga ingrepp i säkerhetssystemen på annat sätt än vad som anges i anvisningarna.
- Använd inte kokaren för andra ändamål än de för vilka den är avsedd.
- Öppna inte tryckkokaren förrän trycket har släppt - använd inte våld för att göra det.
- Använd inte kokaren utan vatten, eftersom detta kan leda till skador eller förstörelse.
- Maximal fyllnadsvolym för tryckkokaren: 2/3 av volymen för livsmedel som inte ökar i volym.
- Vid tillagning av livsmedel som ökar i volym under tillagningen, t.ex. ris eller torkade grönsaker, fyll tryckkokaren endast till 1/2 av dess volym.
- Vid tillagning av kött (med skinn) som kan svälla (t.ex. nötköttstunga) får du inte sticka i det - det kan orsaka brännskador.
- När du tillagar mjuka livsmedel ska du skaka tryckkokaren något innan du öppnar den för att undvika eventuella stänk.

- Använd inte kokaren för att steka mat under tryck!
- Tvinga inte tryckkokaren att öppnas med våld.
- Stäng omedelbart av spisbrännaren om ånga läcker ut genom säkerhetsventilen eller silikonpackningen.
- Tillaga alltid mat i en ren tryckkokare. Ett bränt kokkärl ska först blötläggas och sedan tvättas.
- Alla reservdelar ska vara originaldelar och komma från en auktoriserad tillverkare.

ÖPPNA ALDRIG SPISEN MED VÅLD!!!!

Förvara den på ett rent och torrt ställe. Spisens lock får inte vara stängt.

UPPMÄRKSAMHET: Apparaten får endast användas av vuxna. Lämna aldrig en fungerande apparat obevakad. Se till att apparatens förvaringsutrymme är tillräckligt skyddat mot tillträde för barn och oönskade personer.

Tillverkaren kan inte hållas ansvarig för skador som orsakats av felaktig användning eller felaktig hantering av apparaten.

RENGÖRING OCH UNDERHÅLL AV TRYCKKOKAREN

- För att apparaten ska fungera korrekt ska du följa instruktionerna för rengöring av den.
- och underhåll efter varje användning.
- Tvätta tryckkokaren efter varje användning i ljummet vatten med diskmedel.
- Använd inte medel som innehåller klor, rengöringspulver eller så kallade trådstrippare.
- Överhetta inte kokaren när den är tom.
- Kokaren tål även diskmaskin.
- Tvätta spisens insida och utsida med ett diskmedel. Under matlagning kan det bildas naturliga avlagringar/anstrykningar inuti enheten. Använd ett köksrengöringsmedel med citronsaft eller vinäger.
- Tvätta locket under rinnande ljummet vatten med en svamp och lite diskmedel.
- Tvätta säkerhetsventilen under rinnande kranvatten.
- Rengör manöverventilen genom att skölja den med vatten. Kontrollera att den fungerar genom att utöva ett lätt tryck på ventilen.

REPARATIONER OCH ERSÄTTNINGAR

Användaren av tryckkokaren får inte utföra några reparationer på egen hand, eftersom detta kan göra garantin ogiltig. En korrekt använd, rengjord och underhållen produkt bör hålla länge. Eventuella reparationer får endast utföras av personal från BROWIN Spółka z ograniczoną odpowiedzialnością Sp. k. med säte på 129/141 Pryncypalna Street; 93-373 Łódź - Polen. Denna adress är också adressen för reparationstjänsten. Det ingår inga reservdelar. BROWIN reparerar eller ersätter delar eller hela tryckkokaren efter att ha beaktat din begäran.

Tillverkaren förbehåller sig rätten att när som helst och utan föregående meddelande ändra produkten för att anpassa den till lagstadgade bestämmelser, standarder, direktiv eller av konstruktionsmässiga, kommersiella, estetiska eller andra skäl.

OBS: Varje land har sina egna bestämmelser om reglerna för produktion av etylalkohol, vinprodukter och sprit och för utsläppande av dem på marknaden, samt om påföljder vid bristande efterlevnad av dessa bestämmelser. På Republiken Polens territorium gäller följande: lagen av den 2 mars 2001 om produktion av etylalkohol och tillverkning av tobaksprodukter (Dz.U. 2001 nr 31 punkt 353, i dess ändrade lydelse), lagen av den 12 maj 2011 om produktion och buteljering av vinprodukter, handel med dessa produkter och organisation av vinmarknaden (Dz. U. 2011 nr 120, punkt 690, i dess ändrade lydelse) och lagen av den 18 oktober 2006 om produktion av spritdrycker samt registrering och skydd av geografiska beteckningar för spritdrycker (Dz.U. 2006 nr 208, punkt 1539, i dess ändrade lydelse).

BROWIN Spółka z ograniczoną odpowiedzialnością Sp. k. ansvarar inte för om användaren använder sina produkter i strid med gällande rättsliga bestämmelser.

TILLVERKNINGSDATUM OCH BATCHNUMMER

Tillverkningsdatumet för tryckkokaren kan läsas på själva enheten eller på förpackningen. Partiet och/eller tillverkningsåret anges på förpackningen och/eller på apparaten.

WARUNKI GWARANCJI

1. Niniejsza gwarancja jest udzielana przez firmę BROWIN Spółka z ograniczoną odpowiedzialnością Sp. k. z siedzibą przy ul. Pryncypalnej 129/141; 93-373 Łódź, nazywaną w dalszej części gwarancji Gwarantem.
 2. Niniejsza gwarancja dotyczy wyłącznie sprzętu używanego na terytorium Polski.
 3. Okres gwarancji na produkt wynosi 24 miesiące od daty zakupu sprzętu z wykluczeniem szybkowaru, na który okres gwarancyjny wynosi 12 miesięcy.
 4. W przypadku wad uniemożliwiających korzystanie ze sprzętu, okres gwarancji ulega przedłużeniu o czas od dnia zgłoszenia wady do dnia wykonania naprawy.
 5. Gwarancja uprawnia do bezpłatnych napraw nabytego sprzętu, polegających na usunięciu wad fizycznych, które ujawniły się w okresie gwarancyjnym, z zastrzeżeniem punktu 11.
 6. Zgłoszenie wady sprzętu powinno zawierać:
 - dowód zakupu towaru;
 - nazwę i model towaru wraz ze zdjęciami uzasadniającymi reklamację.
 7. Reklamujący powinien spakować produkt, odpowiednio zabezpieczając go przed uszkodzeniem w czasie transportu.
 8. Gwarant w terminie 14 dni od daty zgłoszenia wady ustosunkuje się do zgłoszonej reklamacji. Jeżeli do dokonania naprawy wystąpi konieczność sprowadzenia części zamiennych z zagranicy, termin naprawy może ulec przedłużeniu do czasu sprowadzenia niezbędnej elementów, lecz maksymalnie do 30 dni roboczych od daty otrzymania towaru do naprawy.
 9. Gwarancja obejmuje wszelkie wady materiałowe i produkcyjne ujawnione w czasie normalnej eksploatacji zgodnie z przeznaczeniem sprzętu i zaleceniami podanymi na opakowaniu lub w instrukcji użytkowania. Warunkiem udzielenia gwarancji jest użytkowanie sprzętu zgodnie z instrukcją.
 10. Zakres czynności naprawy gwarancyjnej nie obejmuje czyszczenia, konserwacji, przeglądu technicznego, wydania ekspertyzy technicznej.
 11. Gwarancja nie obejmuje:
 - uszkodzeń mechanicznych, chemicznych, termicznych i korozji
 - uszkodzeń spowodowanych działaniem czynników zewnętrznych, niezależnych od producenta, a w szczególności wynikłych z użytkowania niezgodnego z instrukcją obsługi;
 - usterek powstałych w wyniku niewłaściwego montażu sprzętu;
 - samowolnych, dokonywanych przez użytkownika lub inne nieupoważnione osoby napraw, przeróbek lub zmian konstrukcyjnych;
 - użytkowanie poza normalnym zakresem konsumenckiego zastosowania w warunkach domowych.
 12. Powyższe oświadczenie nie ma wpływu na statutowe prawa konsumenta wynikające z odpowiednich praw krajowych i na prawa konsumenta w stosunku do sprzedawcy, u którego zakupiono ten produkt. Niniejsza gwarancja na sprzedany towar konsumpcyjny nie wyłącza, nie ogranicza ani nie zawiesza uprawnień kupującego wynikających z niezgodności towaru z umową.
 13. Gwarancja nie nadaje Kupującemu prawa do domagania się zwrotu utraconych zysków związanych z uszkodzeniem urządzenia oraz strat związanych z powodu uszkodzenia sprzętu.
 14. W przypadku zapotrzebowania na usługi serwisu, w ramach gwarancji lub bez, należy skontaktować się ze sprzedawcą, u którego zakupiono produkt. Przed skontaktowaniem się ze sprzedawcą lub serwisem zalecamy dokładnie przeczytanie broszury z instrukcjami dołączonej do produktu.
 15. W przypadku zakupu bezpośrednio u producenta reklamacje można składać bezpośrednio na stronie www.browin.pl w zakładce Zgłaszanie reklamacji lub za pośrednictwem drogi elektronicznej pod adresem reklamacje@browin.pl.
- W przypadku zakupu u dystrybutora zaleca się dokonanie zgłoszenia za jego pośrednictwem.

Życzymy satysfakcji z użytkowania zakupionego produktu
i zachęcamy do zapoznania się z bogatym asortymentem dostępnym w ofercie naszej Firmy.

BROWIN
Spółka z ograniczoną
odpowiedzialnością Sp. k.
ul. Pryncypalna 129/141
PL 93-373 Łódź
tel. +48 42 23 23 230
www.browin.pl

BROWIN Sp. z o.o. Sp. K.
ul. Pryncypalna 129/141
PL, 93-373 Łódź
tel: +48 42 23 23 230
www.browin.pl

ODWIEDŹ NAS NA:



@browinpl



@browin.pl



BROWIN

...bo domowe jest lepsze!